



Manual RFW
Manual RFW
Manual RFW
Manual RFW
Manual RFW
Manual RFW



Manual de Referência e Instalação Conversor RFW-03

Índice

Apresentação.....	2
1. Características.....	2
2. Especificações técnicas do conversor.....	2
3. Funcionamento do Sistema.....	3
4. Instalação.....	3
5. Configuração.....	6
6. Pânico.....	7

Apresentação

Facilite a sua entrada utilizando um dos controles remotos com a criptografia CS, para abertura de portões ou portas.

O conversor RF/*Wiegand* RFW-03 foi desenvolvido para utilização de transmissores CS *Rolling Code* (TX3000) para comunicação com sistemas que trabalham com a tecnologia *Wiegand*, utilizados em leitores RFID. Envia sinais para os controles de acesso CS: MultiBio 800, MA300 e equipamentos com comunicação padrão *Wiegand* 26 bits.

Após a instalação, o produto está apto a ser cadastrado no sistema e pronto para ser utilizado, sem a necessidade de programação no conversor RFW-03.

1. Características

Utilize os controles remotos para abrir portas ou portões;

Controle a entrada e saída dos controles remotos cadastrados;

Não é necessário o cadastramento no conversor RFW-03;

Quantidade de transmissores dependente do armazenamento de usuários no controle de acesso;

O controle cadastrado fica armazenado no banco de dados do controle de acesso ou software;

Transmissão segura por utilizar tecnologia *Rolling Code*;

2. Especificações técnicas do conversor

Alimentação: 12Vcc

Cor predominante: Bege

Frequência: 433.92 MHz

Tecnologia de entrada: *Rolling Code*

Consumo máximo: 10 mA (aproximadamente)

Dimensões: 74 x 59 x 25 mm

Compatibilidade de controle remoto: TX3000 CS

Conexão com controles de acesso: MultiBio 800, MA300 e todos os equipamentos com comunicação padrão *Wiegand* 26 bits.

Distância entre controles de acesso: 90 metros.

3. Funcionamento do Sistema

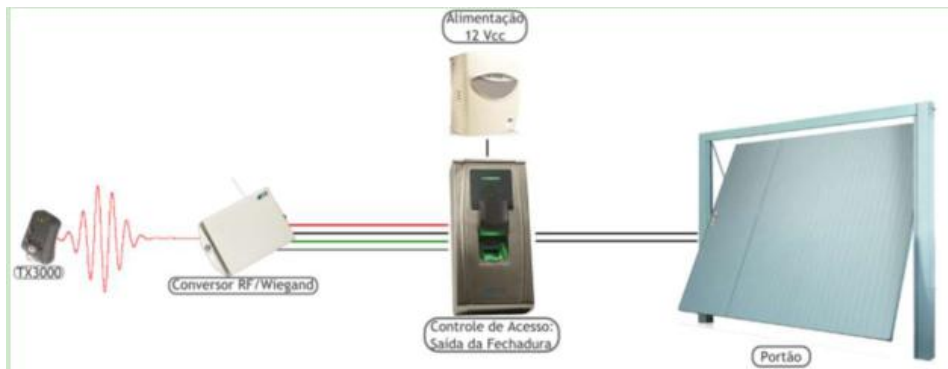
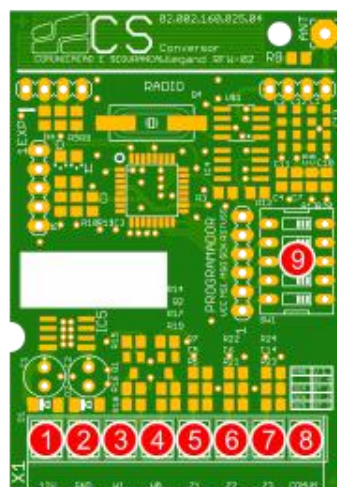
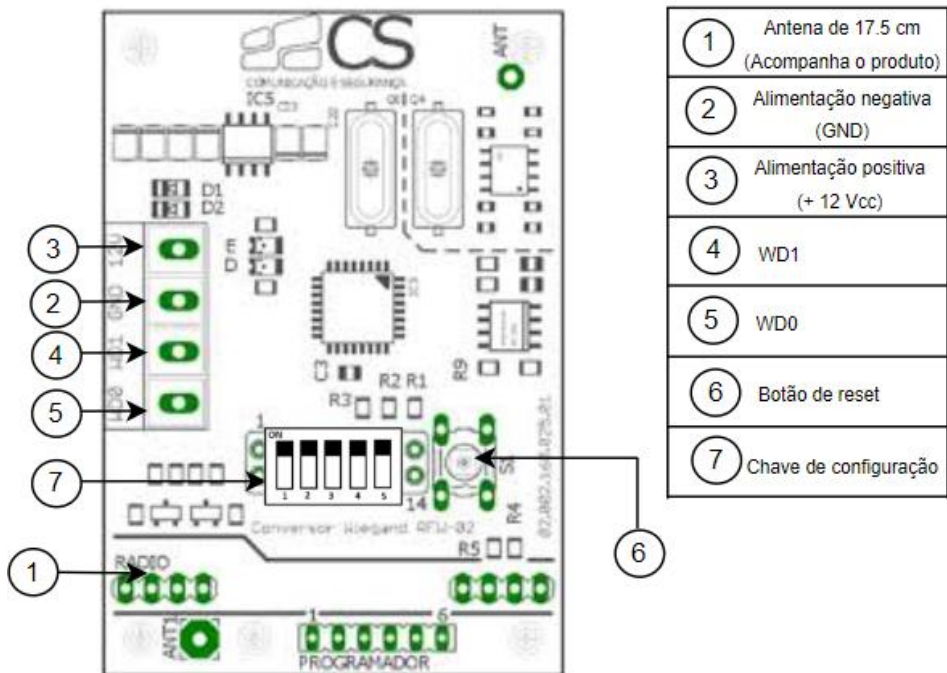


Figura 1 - Exemplo de funcionamento do sistema.

4. Instalação

O conversor RFW-03 é conectado diretamente à entrada *Wiegand* do controle de acesso.

Apesar do conversor RF/*Wiegand* possuir as mesmas conexões dos leitores escravos, a sua funcionalidade não é semelhante. A função do conversor é liberar o acesso da porta através de uma verificação com controle remoto *Rolling Code* (TX3000). A Figura 2 ilustra os terminais de conexão do conversor primeira revisão e também da revisão com sensor de passagem de veículo.



1. Alimentação 12Vcc
2. Alimentação GND
3. Saída WD1
4. Saída WD0
5. Zona 1 Sensor
6. Zona 2 Sensor
7. Zona 3 Sensor
8. Comum Zonas
9. Chaves de configuração

Figura 2 - Diagrama de conexão dos terminais do conversor Modelo 02 acima e versão 03 abaixo.

Para efetuar a conexão do conversor em um controle de acesso, siga as conexões como ilustra a Figura 3.

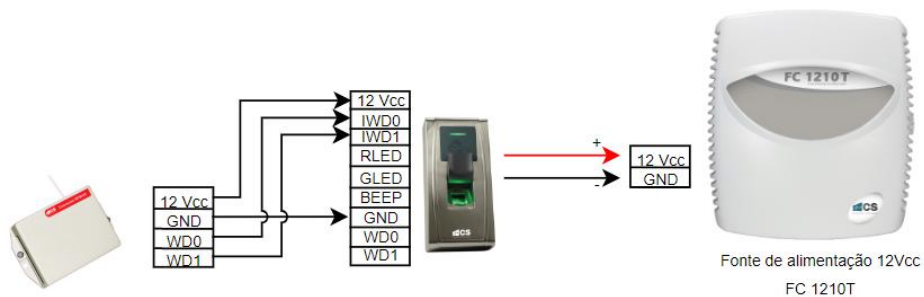
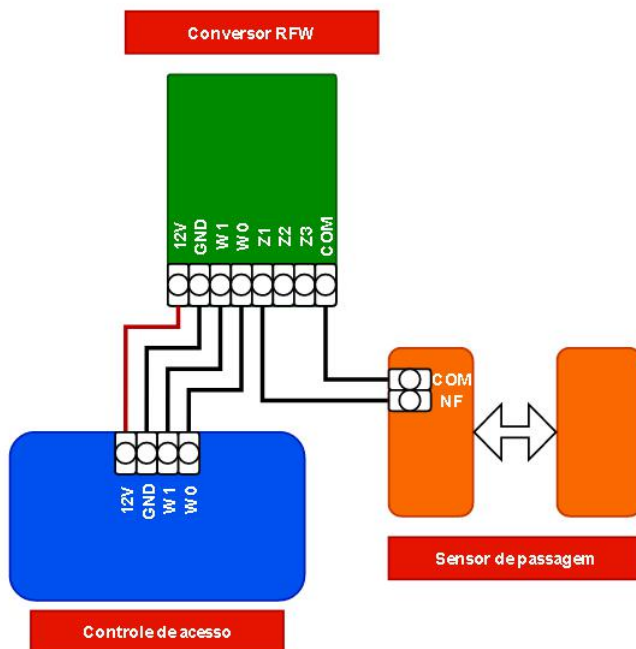


Figura 3 - Conexão entre o conversor e o controle de acesso.

Para utilizar o conversor com sensor de passagem de veículos, siga as instruções abaixo



Ao se conectar os sensores de passagem de veículos o conversor vai enviar um código wiegand (14704736), este código pode ser cadastrado como passagem de veículo.

Para mais informações sobre modelos compatíveis de controle de acesso com o conversor RFW-03, consulte o item **2. Especificações técnicas do conversor**, neste manual.

O conversor é acoplado ao controle de acesso para habilitar e receber comandos do controle remoto, como se fosse um usuário de cartão RFID. Para mais informações sobre o cadastro de controles remotos, confira o Guia do Usuário do controle de acesso no nosso site: www.cs.ind.br/manuais/

Para conexão com o portão, utilize os fios do chicote do controle de acesso denominados NA/COM/NF. Conecte os fios da fechadura do controle de acesso aos bornes da placa de comando do portão, como ilustra a Figura 4.

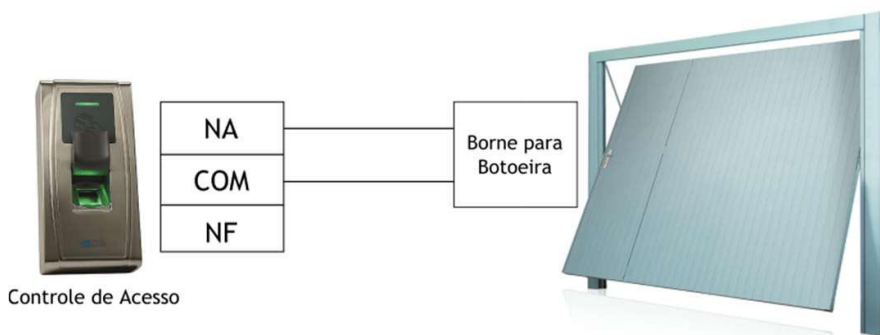


Figura 4 - Método de conexão entre o controle de acesso e o portão.

A configuração de pulso deve ser feita diretamente no controle de acesso ou no software ZKAccess 3.5 ou atual. Para mais informações consulte o manual do controle de acesso utilizado ou no Manual de Referência e Instalação do Software de controle de acesso 3.5, disponível em nosso site: www.cs.ind.br


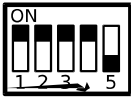
5. Configuração

O conversor RFW-03 possui chaves que possibilitam anular ou permitir a transmissão de um ou mais botões para o leitor de controle de acesso. Esta funcionalidade permite ao usuário ter leitoras distintas em diferentes portões ou fazer de clausura .

Abaixo verifique o procedimento de configuração do conversor:

Habilitar botões do controle remoto: Ajuste as chaves de acordo com os botões que você quer que seja acionado no conversor (da posição 1 à 4);

Nota: Por padrão de fábrica, o RFW-03 está configurado com todos os botões desabilitados, ou seja, com todas as chaves de 1 à 4 para baixo.

A. Habilitando botão 1	C. Habilitando todos os botões
Nesta configuração apenas o botão 1 envia o sinal para o controle de acesso.	Na configuração abaixo, o conversor RFW-03 interpreta todos os botões com o mesmo código.
	

6. Pânico

É possível gerar um código de pânico no transmissor. Basta manter pressionado o botão cadastrado por mais de 9 segundos. Será gerado o código do transmissor, executando o acionamento configurado e em seguida, o código de pânico. O código de pânico é o mesmo para todos os controles remotos.

Código de Pânico: 12977670

Nota: É necessário que o código de pânico esteja inserido no sistema do controle de acesso, para que seja identificado corretamente. Para mais informações, consulte o Guia do Usuário do sistema de controle de acesso.

Certificado de Garantia

- 1- Todas as partes, peças e componentes, são garantidos contra eventuais DEFEITOS DE FABRICAÇÃO que porventura venham a apresentar, pelo prazo de 1 (um) ano, contado a partir da data de emissão da nota fiscal do produto.
- 2- Constatado o defeito, deve-se imediatamente comunicar à empresa que efetuou a instalação ou serviço autorizado mais próximo. Somente estes estão autorizados a examinar e sanar o defeito durante o prazo de garantia. Caso contrário esta garantia perde o efeito, pois o produto terá sido violado.
- 3- Em caso de atendimento domiciliar e/ou necessidade de retirada do produto, as despesas decorrentes de serviços, transporte, segurança de ida e volta do produto, ficam por conta e risco do consumidor.
- 4- A garantia ficará automaticamente cancelada se o produto for violado, receber maus tratos ou sofrer danos decorrentes de acidentes, quedas, agentes da natureza (raios, inundações), variações de tensão elétrica, sobrecarga acima do especificado e instalação em desacordo com o manual.

LOCAL: _____

REVENDA: _____

DATA: _____

Fabricado por: Khronos Indústria, Comércio e Serviço em Eletrônica LTDA. CNPJ

78.323.094/0004-70.

Informações e suporte técnico do produto:

www.cs.ind.br suporte@cs.ind.br

CS COMUNICAÇÃO E SEGURANÇA

Fone: +55 (48) 3381-9970

