

# CDIP 020P



Imagem meramente ilustrativa

# Manual de Referência e Instalação

## Informações Importantes

	<b>CUIDADO</b> <b>RISCO DE CHOQUE ELÉTRICO!</b> <b>NÃO ABRA</b>	
<b>CUIDADO:</b> PARA REDUZIR O RISCO DE CHOQUE ELÉTRICO, NÃO REMOVA A TAMPA (OU TRASEIRA). NÃO EXISTEM PEÇAS REUTILIZÁVEIS NO INTERIOR. ENCAMINHE A MANUTENÇÃO AO SERVIÇO QUALIFICADO.		

## Explicação dos Símbolos Gráficos

O símbolo de raio com seta, dentro de um triângulo equilátero, pretende alertar ao usuário a presença de “perigo de tensão” não isolada dentro do invólucro do produto, que pode ter magnitude suficiente para constituir o risco de choque elétrico às pessoas.



O ponto de exclamação dentro de um triângulo equilátero, pretende alertar ao usuário a presença instruções de operações e manutenções (serviços) importantes que acompanham a unidade.



<b>CUIDADO</b> RISCO DE EXPLOSÃO SE A BATERIA FOR SUBSTITUÍDA POR UM TIPO INCORRETO. ELIMINE AS BATERIAS USADAS DE ACORDO COM AS INSTRUÇÕES
---------------------------------------------------------------------------------------------------------------------------------------------------



## Cuidado

### CUIDADO

- Não derrube ou bata neste equipamento.
- Eletrônicos internos são sensíveis e vulneráveis a choques excessivos.
- Não instale o equipamento próximo a chamas ou fontes de calor.
- Calor excessivo pode danificar esta unidade.
- Não exponha esta unidade a raios excessivos ou ruídos, evite acúmulo de fumaça e poeira.
- A caixa da câmera é utilizada no ambiente para proteção.

- Se a câmera molhar, desconecte-a e verifique com o pessoal de serviço qualificado.
- Não cubra com um pano ou instale esta unidade em locais com pouca ventilação. Isso pode provocar sobreaquecimento.
- Não continue operando o produto se apresentar falhas.
- Se a unidade parar de funcionar, contate o pessoal de serviço qualificado para auxiliá-lo.
- Não toque na conexão da alimentação com as mãos molhadas.
- Riscos de curto-circuito ou choque elétrico.
- Não danifique o cabo de alimentação ou deixe-o sobre pressão.
- Risco de incêndio ou curto-circuito.

## Sumário Executivo

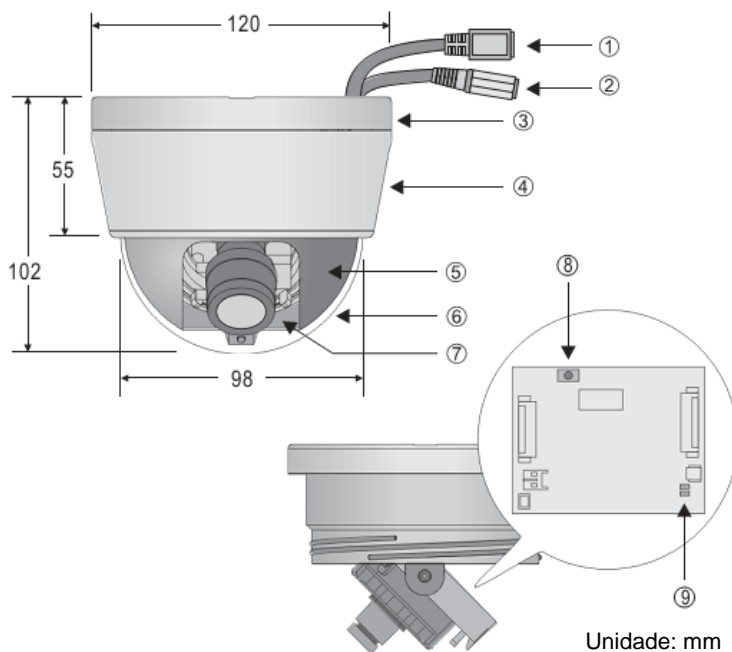
CDIP 020P é uma câmera dome IP Day/Night HD, com compressão embutida H.264 AVC (Codificação de Vídeo Avançada) e alimentação PoE (IEE 802.3af). O mecanismo de compressão H.264 AVC suporta alta definição de qualidade de vídeo, 1080P (1920x1080), largura de banda eficiente com PPPoE e DDNS.

Ela também fornece maior taxa de bit de Internet e diversas funções de alarmes, como detecção de movimento no vídeo, e-mail ou FTP.

Além disso, a série CDIP 020P pode monitorar remotamente por telefones celulares iPad, iPhone ou Android. A engenharia do software em R&D pode utilizar o protocolo HTTP (HTTPAPI) ou protocolo ONVIF para desenvolver softwares relacionados e integrá-los com o sistema de aplicação do software existente.

A câmera dome IP Day/Night HD é a solução ideal para monitoramento remoto de vídeo via Internet.

## Descrição e Dimensão das Partes



1. Conector de rede RJ-45
2. Entrada DC (12 DC  $\pm$ 10%)
3. Suporte
4. Anel de fixação
5. Parte interior da tampa
6. Parte exterior da tampa
7. Lente
8. Chave reset (restaura configuração padrão de fábrica)
9. LEDs indicadores da rede
  - o Verde: enquanto o cabo de rede estiver conectado o LED fica aceso.
  - o Laranja: quando está comunicando o LED pisca.

## Instalação

1. Coloque os parafusos fornecidos (M3.0 x 25, o parafuso de madeira) através dos orifícios assinalados com "a", e fixe a base na área desejada (Fig.1).

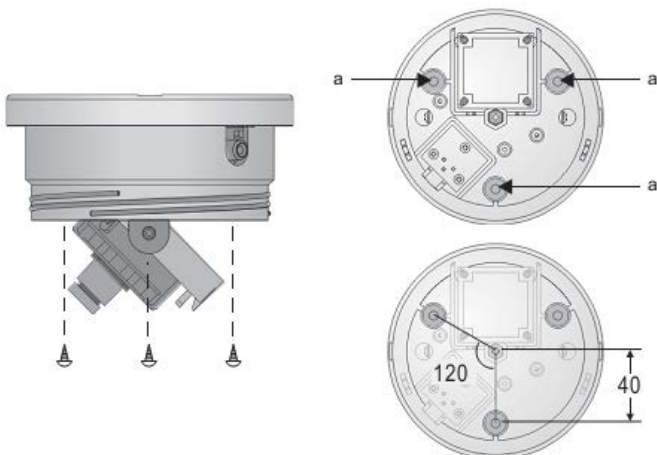


FIG. 1

2. A direção da câmera é ajustável, através do ajuste vertical e horizontal do suporte, o foco da lente pode ser ajustável facilmente com a mão sem o uso de uma chave de fenda. Por favor, consulte a figura abaixo (Fig. 2).

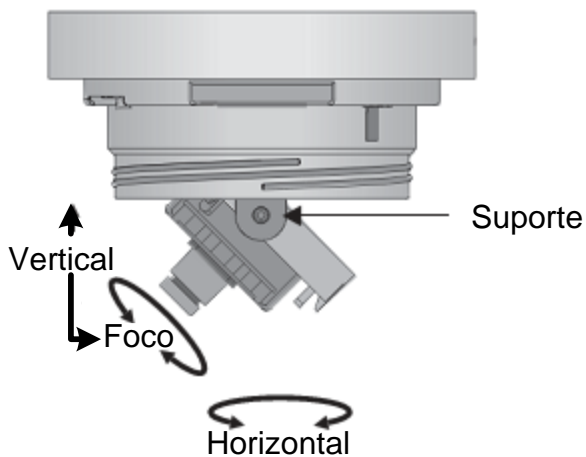


FIG. 2

3. Coloque primeiro a tampa interior e depois a cúpula e em seguida aperte o anel de fixação (Fig. 3).

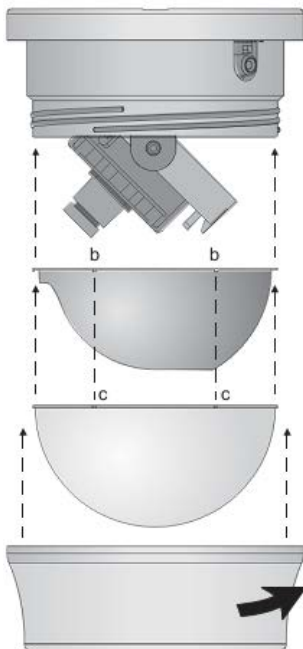


FIG. 3

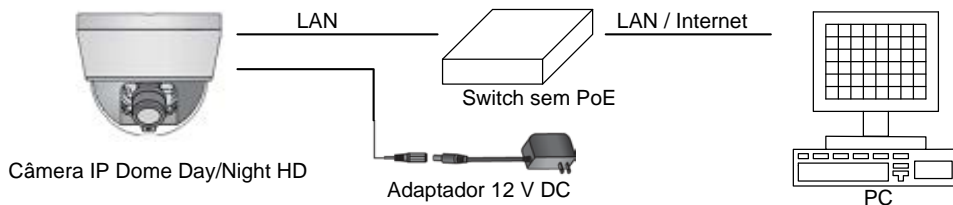
## Componentes do Produto

1. Câmera IP dome Day/Night HD
2. Manual de instruções
3. CD - Pacote de software
4. Fonte de alimentação

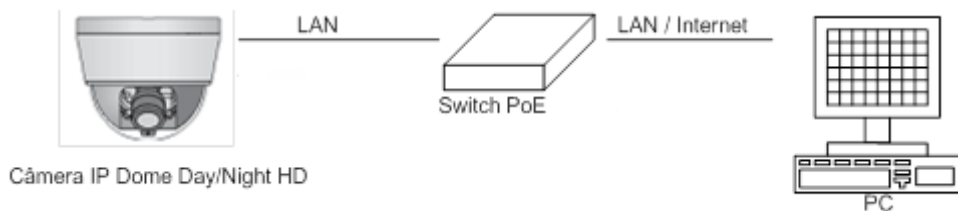
## Arquiteturas do Sistema

Para conexão do CDIP 020P à rede, por favor, seguir uma das arquiteturas de sistema:

(1) Utilizar 12VDC e switch à rede.



(2). Utilizar switch PoE conectado à rede.



## Padrão de Fábrica

Utilize o hardware para restaurar as configurações de fábrica, siga os seguintes passos:

1. Segure o botão [Carregar Padrão] por 10 segundos, então solte.
2. Depois de 40 segundos, o LED da rede apagará e então acenderá.
3. As configurações padrões de fábrica foram restauradas. Reinicie.
4. Utilize a Varredura do IP (IPScan) para localizar este dispositivo IP.
5. Utilizando o navegador de Internet, abra o dispositivo IP.
6. Entre com o nome de usuário padrão "admin" e senha "pass" para operar.

**Observação:** Por convenção aos usuários, a restauração da configuração de fábrica retornará o endereço de IP para 192.168.0.200.

### Câmera IP Dome Day/Night 1080P HD

Nº Modelo		CDIP 020P	
Lentes	Distância Focal	4,3mm	
	Iris	F 1.6	
	Ângulo de Visão	H	70°
		V	51°
D		89°	
CCD		1/2.7" sensor CMOS	
Pixels Efetivos		1920(H) x 1080(V) = 2,073,600 (pixel)	
Tamanho do Chip		5,856mm(H) x 3,276mm(V)	
Scan do Sistema		Scan progressivo	
Filtro de Corte do Infravermelho		Auto/Programável/Dia (Cor)/Noite (Mono)	
Iluminação Mínima		Cor: 0,6 LUX em F 1.6, Mono: 0.15 Lux em F1.6.	
Balanço de Branco		Auto/Tungstênio/Interior/Fluorescente1/Fluorescente2/Exterior1/ Exterior2	
Compensação de Branco		Ligado/Desligado	
Obturador Elétrico		1/30(25s) ~ 1/8,000s	
Sense UP (Otimizador de Sensibilidade)		Desligado/1quadro/2quadros/3quadros/7quadros	

Sense UP Plus	Sim
Controle de Auto Ganho	36dB ganho variável
Redução de Ruído 3D	Desligado/Baixo/Médio/Alto
WDE 2D	Desligado/Ligado
Máscara de Privacidade	Desligado/ Ligado(4 zonas)
Efeitos da Imagem	Brilho, Contraste, Tonalidade, Saturação, Nitidez, Espelhamento, Rotacionar
Temperatura de Operação	-10°C ~ +50°C (14°F ~ 122°F)
Dimensões	120 x 102 mm
Peso	400g
Tensão de Entrada de Energia	DC 12V ±10% ou PoE (IEE 802.3af)
Consumo Energia	DC 12V, 5 W / PoE 6W

As especificações acima estão sujeitas a alteração sem aviso prévio.

Rede		
Compressão de Vídeo	H.264/AVC, JPEG movimento	
Resolução	1080P (1920x1080)/ 720P (1280x720)/ D1 (720x480)/ CIF (352x240)	
Vários Perfis	Perfil 1	H.264 até 30fps em 1920x1080, H.264 até 30fps em 720x480, JPEG até 25fps em 720x480, JPEG até 25fps em 352x240
	Perfil 2	H.264 até 30fps em 1280x720, H.264 até 30fps em 720x480, JPEG até 25fps em 352x240
	Perfil 3	H.264 até 30fps em 1920x1080, H.264 até 30fps em 720x480, JPEG até 25fps em 1280x720
	Perfil 4	H.264 até 30fps em 1920x1080, H.264 até 30fps em 720x480, JPEG até 25fps em 720x480
Transmissão de Vídeo	RTP/HTTP, RTP/TCP, RTP/UDP	
Taxa de Bits de Vídeo	128Kbps~5Mbps, Taxa de quadros e taxa de bits controlável on-the-fly, Suporta VBR/CBR/GOP	
Segurança	Base 64 de criptografia HTTP Diversos níveis de usuário com proteção por senha de acesso 10 contas de usuário disponível	
Usuários	8 usuários simultâneos	
PTZ e Zoom Digital	Sim, Suporta ROI	
Funções do Alarme	Carregamento da imagem por FTP e e-mail, por detecção de movimento tampoer ou rosto	
CPU, Memória	SoC ARM 11 embarcado, 528MHZ, 256MBDDR2, Memória flash de 256 MB	
Manutenção	Atualização do firmware via HTTP, Firmware disponível no site	
Interface de Rede	10Mbps/100Mbps Base-T, RJ-45	
Requerimento do PC	SO: Windows 2000, Windows XP, Windows Vista, Windows 7 Navegador: Internet Explorer 6, 7, 8. CPU: Intel Pentium 4 1.8GHz ou superior Memória RAM : 1 GB ou mais Display Card: Independente	



Protocolos de Rede	IP, TCP, UDP, HTTP, SMTP, NTP, DDNS, UPnP, FTP, ARP, DHCP, PPoE, DNS, RTSP, RTCP, Telnet, ONVIF
Suporte Celular e PDA	Suporta iPad, iPhone e Android
Sistema Integrado	ONVIF
CMX	Suporte gratuito do CMX HD 3.6
Exibição de Vídeo	Active X universal/ Quick Time
SO	Linux embarcado 2.6.32

As especificações acima estão sujeitas a alteração sem aviso prévio.

## Certificado de Garantia

- 1- Todas as partes, peças e componentes, são garantidos contra eventuais DEFEITOS DE FABRICAÇÃO que porventura venham a apresentar, pelo prazo de 1 (um) ano, contado a partir da data de emissão da nota fiscal do produto.
- 2- Constatado o defeito, deve-se imediatamente comunicar à empresa que efetuou a instalação ou serviço autorizado mais próximo. Somente estes estão autorizados a examinar e sanar o defeito durante o prazo de garantia. Caso contrário esta garantia perde o efeito, pois o produto terá sido violado.
- 3- Em caso de atendimento domiciliar e/ou necessidade de retirada do produto, as despesas decorrentes de serviços, transporte, segurança de ida e volta do produto, ficam por conta e risco do consumidor.
- 4- A garantia ficará automaticamente cancelada se o produto for violado, receber maus tratos ou sofrer danos decorrentes de acidentes, quedas, agentes da natureza (raios, inundações), variações de tensão elétrica, sobrecarga acima do especificado e instalação em desacordo com o manual.

A Khronos reserva-se o direito de alterar o equipamento sem aviso prévio.

LOCAL: \_\_\_\_\_

REVENDA: \_\_\_\_\_

DATA: \_\_\_\_\_

Importado por: Khronos Indústria, Comércio e Serviço em Eletrônica LTDA. CNPJ 78.323.094/0004-70.

País de origem: Taiwan.

Informações e suporte técnico do produto:

[www.cs.ind.br](http://www.cs.ind.br)    [suporte@cs.ind.br](mailto:suporte@cs.ind.br)

**CS COMUNICAÇÃO E SEGURANÇA**

Fone: +55 (48) 3246-8563



02.009.030.051

A CS Comunicação e Segurança fornece este documento no estado em que se encontra, não oferecendo nenhuma garantia quanto à precisão das informações fornecidas e se exime de qualquer responsabilidade por danos e prejuízos resultantes do seu uso.