

# CBIP 1324



Imagem Meramente Ilustrativa

# Manual de Referência e Instalação

## Informações Importantes

	<b>CUIDADO</b> <b>RISCO DE CHOQUE ELÉTRICO!</b> <b>NÃO ABRA</b>	
<p><b>CUIDADO:</b> PARA REDUZIR O RISCO DE CHOQUE ELÉTRICO, NÃO REMOVA A TAMPA (OU TRASEIRA) NÃO EXISTEM PEÇAS REUTILIZÁVEIS NO INTERIOR. ENCAMINHE A MANUTENÇÃO AO SERVIÇO QUALIFICADO.</p>		

## Explicação dos Símbolos Gráficos

O símbolo de raio com seta, dentro de um triângulo equilátero, pretende alertar ao usuário a presença de “perigo de tensão” não isolada dentro do invólucro do produto, que pode ter magnitude suficiente para constituir o risco de choque elétrico às pessoas.

O ponto de exclamação dentro de um triângulo equilátero, pretende alertar ao usuário a presença instruções de operações e manutenções (serviços) importantes que acompanham a unidade.



<b>CUIDADO</b> RISCO DE EXPLOSÃO SE A BATERIA FOR SUBSTITUÍDA POR UM TIPO INCORRETO. ELIMINE AS BATERIAS USADAS DE ACORDO COM AS INSTRUÇÕES
---



## Cuidado

### CUIDADO

- Não derrube ou bata neste equipamento.
- Eletrônicos internos são sensíveis e vulneráveis a choques excessivos.
- Não instale o equipamento próximo a chamas ou fontes de calor.
- Calor excessivo pode danificar esta unidade
- Não exponha esta unidade a raios excessivos ou ruídos, evite acúmulo de fumaça e poeira.
- A caixa da câmera é utilizada no ambiente para proteção.
- Se a câmera molhar, desconecte-a e verifique com o pessoal de serviço qualificado.
- Não cubra com um pano ou instale esta unidade em locais com pouca ventilação. Isso

pode provocar sobreaquecimento.

- Não continue operando o produto se apresentar falhas.
- Se a unidade parar de funcionar, contate o pessoal de serviço qualificado para auxiliá-lo.
- Não toque na conexão da alimentação com as mãos molhadas.
- Riscos de curto-circuito ou choque elétrico.
- Não danifique o cabo de alimentação ou deixe-o sobre pressão.
- Risco de incêndio ou curto-circuito.

## Sumário Executivo

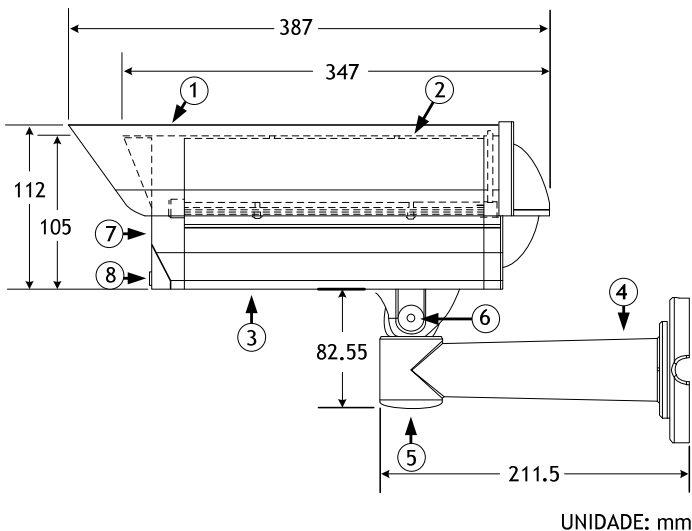
CBIP 1324 (3.2MP) é uma câmera IP Day/Night HD Megapixel Varifocal Infravermelha, com compressão embutida H.264 AVC (Codificação de Vídeo Avançada). O mecanismo de compressão H.264 AVC suporta alta definição de qualidade de vídeo, 720p (1280x768) / SXGA (1280x1024) / QXGA (2048x1536), largura de banda eficiente com PPPoE e DDNS.

Ela também fornece maior taxa de bit de internet e diversas funções de alarmes, como detecção de movimento no vídeo, e-mail ou FTP.

Além disso, a série CBIP 1324 pode monitorar remotamente com telefones celulares iPad, iPhone ou Android. A engenharia do software P&D pode utilizar o protocolo HTTP (HTTPAPI) ou protocolo ONVIF para desenvolver softwares relacionados e integrá-los com o sistema de aplicação do software existente.

A câmera IP Day/Night HD Megapixel Varifocal Infravermelha é a solução ideal para monitoramento remoto de vídeo via internet.

## Descrição e Dimensão das Partes



1. Para-sol
2. Tampa superior
3. Chassi inferior
4. Suporte
5. Parafuso de ajuste horizontal
6. Parafuso de ajuste vertical
7. Janela
8. Cápsula do sensor

## Instalação

1. Retire primeiro o suporte da caixa. Coloque o cabo de alimentação, o cabo de rede e o cabo de vídeo por entre o suporte e então o fixe na parede (FIG.1 e FIG.2).

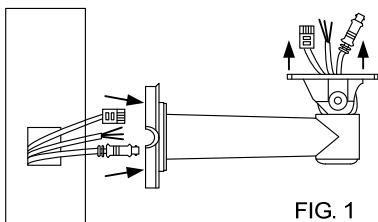


FIG. 1

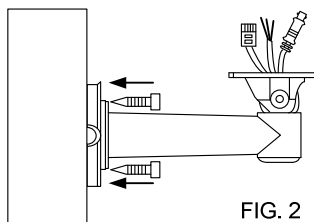


FIG. 2

2. Em segundo lugar, retire o corpo da câmera e abra a tampa superior com uma chave philips (Fig.3).

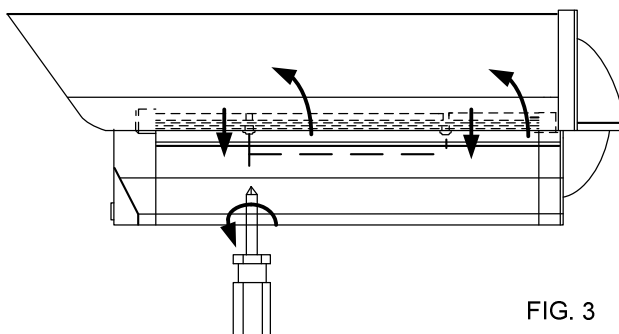


FIG. 3

3. Primeiro coloque o cabo de alimentação, o cabo de rede RJ-45 e o cabo de vídeo por entre o suporte e depois por entre a parte superior do corpo da câmera (Fig.4). Conecte e fixe o terminal do cabo de alimentação, conecte o cabo de rede RJ-45 ao conector LAN RJ-45, e conecte o cabo de vídeo na saída da câmera (Fig.5).

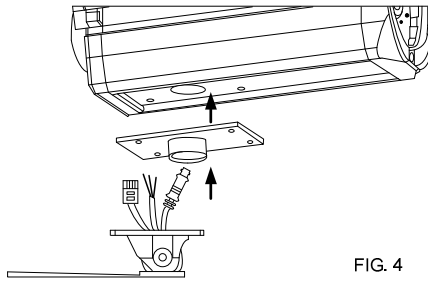


FIG. 4

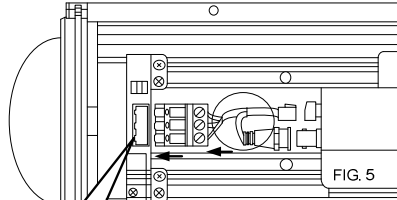
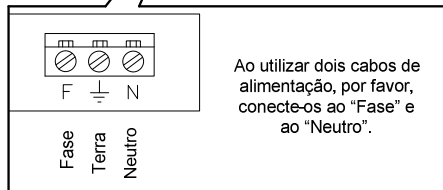


FIG. 5



4. A seguir, utilize o parafuso fornecido ¼" - 20UNC (prata-4pcs) para fixar o corpo da câmera no suporte com a chave de fenda hexagonal (Fig. 6)

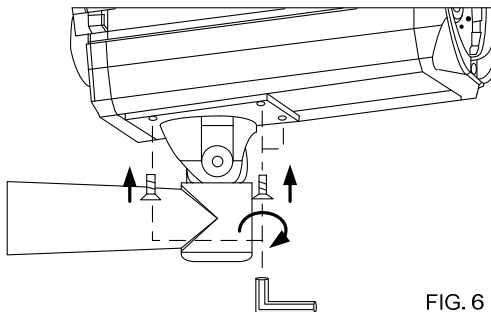


FIG. 6

5. Afrouxe o parafuso de ajuste vertical e horizontal no suporte para direcionar para o ângulo desejado e então aperte os parafusos (Fig.7).

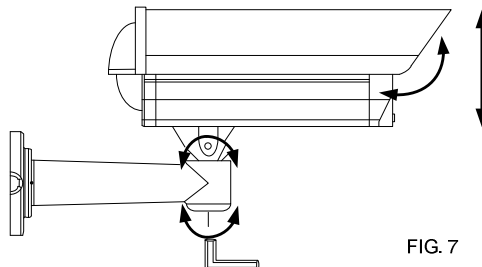
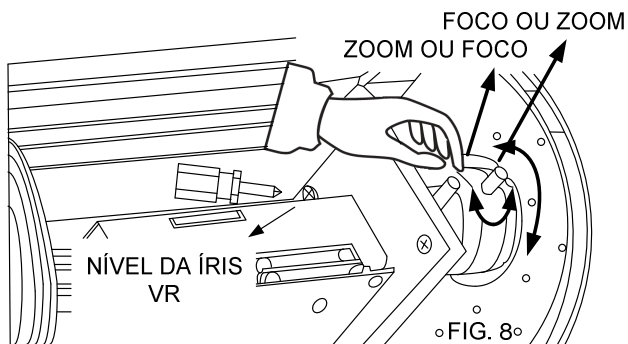
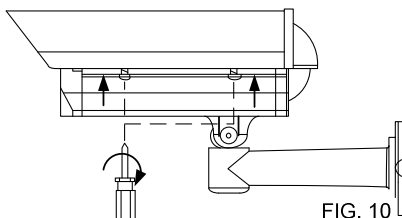
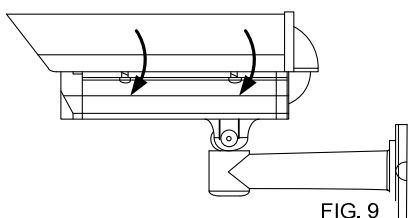


FIG. 7

6. Primeiro ajuste o foco e o zoom para formar uma imagem de vídeo ideal, depois aperte os parafusos. Em seguida ajuste o nível de ÍRIS para formar o brilho ideal da imagem (Fig.8)

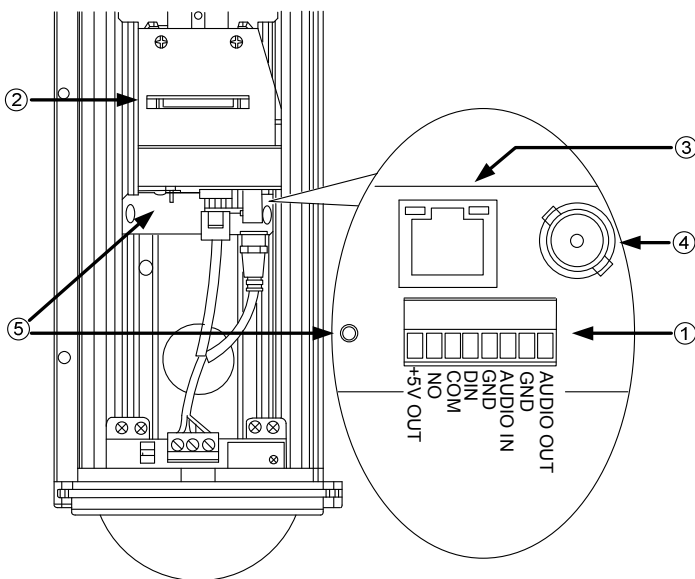


7. Recoloque a tampa superior e aperte os parafusos (FIG. 9 & FIG. 10).



## Visão Global do Sistema

CBIP 1324



## Descrição dos Componentes do Dispositivo de Entrada/Saída

1. Conector de entrada/saída de alarme e entrada/saída áudio
2. Conector de cartão SD
3. Conector RJ-45
4. Conector BNC de saída de vídeo
5. Botão de reset

## Componentes do Produto

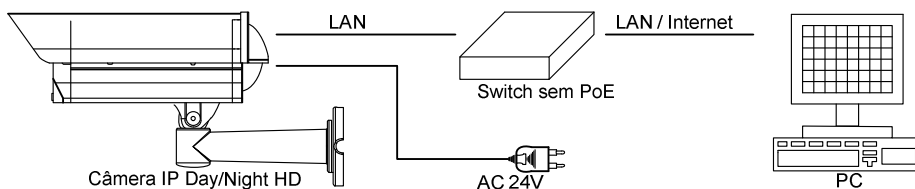
1. Câmera IP Day/Night HD Megapixel Varifocal Infravermelha
2. Manual de instruções
3. CD - Pacote de software
4. Chave tipo 'L' inglesa e parafusos

## Arquiteturas do sistema

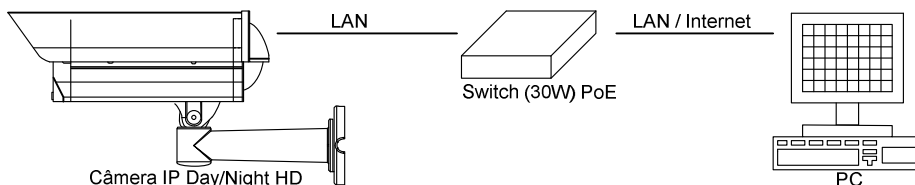
Para conexão CBIP 1324 à rede.

Por favor, seguir uma das arquiteturas de sistema:

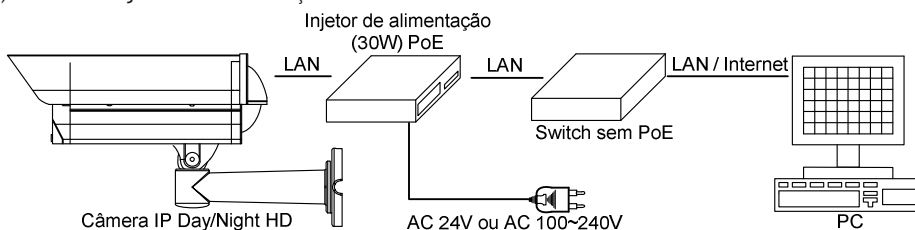
(1) Utilizar 24VCA ou 100-240VCA e switch à rede.



(2). Utilizar com PoE da rede e switch conectado à rede.



(3). Utilizar injetor de alimentação Poe e switch conectado à rede.



## Padrão de Fábrica

Utilize o hardware para restaurar as configurações de fábrica, siga os seguintes passos:

1. Segure o botão Reset (Conforme figura do item visão global) por 10 segundos, então solte.
2. Depois de 40 segundos, o LED da rede apagará e então acenderá.
3. As configurações padrões de fábrica foram restauradas. Reinicie.
4. Utilize a Varredura do IP (IPScan) para localizar este dispositivo IP.
5. Utilizando o navegador de Internet, abra o dispositivo IP.
6. Entre com o nome de usuário padrão “admin” e senha “pass” para operar as câmeras.

**Observação:** Por convenção aos usuários, a restauração da configuração de fábrica retornará o endereço de IP para 192.168.0.200.

### Câmera IP Day/Night HD megapixel Varifocal Infravermelha

Nº Modelo		CBIP 1324		
Lentes	Distância Focal	3.3 - 12 mm		
	Iris	F 1.4		
	Ângulo de Visão	H	79.3 - 29.8	
		V	59.4 - 22.4	
D		99 - 37.3		
CCD		1/2.8” Sensor de imagem CMOS		
Pixels Efetivo		2096(H) x 1561(V) = 3.271.856 (pixel)		
Tamanho do chip		7.96mm(H) x 7.61mm(V)		
Scan do Sistema		Scan progressivo		
Filtro de corte do infravermelho		Auto/Programável/Dia (Cor)/Noite (Mono)		
Iluminação Mínima		Cor: 0.2 LUX em F 1.4, Mono: 0.05 Lux em F1.4, 0 Lux com Infravermelho.		
Balanço de Branco		Auto/Tungstênio/Interior/Fluorescente1/Fluorescente2/Exterior1/Exterior2		
Compensação de Branco		Desligado/Ligado		
Obturador elétrico		1/30(25s) ~ 1/8000s		
Sense UP (otimizador de sensibilidade)		Desligado/1quadro/2quadros/3quadros/7quadros		
Sense UP Plus (otimizador de sensibilidade)		Sim		
Controle automático de ganho		36 dB ganho variável		
3D redução de ruído		Desligado/baixo/médio/alto		
2D WDR		Desligado/Ligado		
Mascara de privacidade		Desligado/ligado (4 zonas)		
Efeitos da imagem		Brilho, contraste, cor, saturação, nitidez, espelhar, girar		
Saída de vídeo ao vivo		CVBS 1.0 Vp-p, 75ohm		



Grau de Proteção		IP66
Janela		Φ 78 Resistência do vidro ao calor
LED Infravermelho	Pico de comprimento da onda	850nm
	Abertura do feixe	30°
	Distância do raio	45m
Temperatura de operação		-10°C ~ +50°C (14°F ~ 122°F)
Dimensões		Corpo 120mm(W) x 112mm(H) x 387mm(D), Suporte: 211.5mm(L)
Peso		2200g
Tensão de entrada de energia		AC24V ±10%
		Poe+ (IEEE 802.3 compatível)
Consumo Energia		17W (Poe+, 20W)

As especificações acima estão sujeitas a alteração sem aviso prévio.

Rede		
Compressão de vídeo		H.264/AVC, JPEG movimento
Resolução		QXGA (2048x1536)/1080P(1920x1080)/720P(1280x720)/D1 (720x480)/CIF(352x240)
Perfis múltiplos	Perfil #1	H.264 2048x1536 @15fps
	Perfil #2	H.264 1920x1080 @30fps, H.264 720x480 @30fps, JPEG 720x480 @25fps, JPEG 352x240 @25fps
	Perfil #3	H.264 1280x720 @30fps, H.264 720x480 @30fps, JPEG 352x240 @fps
	Perfil #4	H.264 1920x1080 @30fps, H.264 720x480 @30fps, JPEG 1280x720 @25fps
	Perfil #5	H.264 1920x1080 @30fps, H.264 720x480 @30fps, JPEG 720x480 @25fps
Transmissão de vídeo		RTP/HTTP, RTP/TCP, RTP/UDP
Taxa de bits de vídeo		128Kbps ~ 5Mbps taxa de quadros e taxa de bits controlável <i>on-the-fly</i> (dinamicamente) Suporta VBR/CBR/GOP
Segurança		Base 64 de criptografia HTTP Diversos níveis de usuário com proteção por senha de acesso 10 contas de usuário disponível
Usuários		8 usuários simultâneos
ePTZ e Zoom digital		Sim, suporta ROI



## Certificado de Garantia

- 1- Todas as partes, peças e componentes, são garantidos contra eventuais DEFEITOS DE FABRICAÇÃO que porventura venham a apresentar, pelo prazo de 1 (um) ano, contado a partir da data de emissão da nota fiscal do produto.
  - 2- Constatado o defeito, deve-se imediatamente comunicar à empresa que efetuou a instalação ou serviço autorizado mais próximo. Somente estes estão autorizados a examinar e sanar o defeito durante o prazo de garantia. Caso contrário esta garantia perde o efeito, pois o produto terá sido violado.
  - 3- Em caso de atendimento domiciliar e/ou necessidade de retirada do produto, as despesas decorrentes de serviços, transporte, segurança de ida e volta do produto, ficam por conta e risco do consumidor.
  - 4- A garantia ficará automaticamente cancelada se o produto for violado, receber maus tratos ou sofrer danos decorrentes de acidentes, quedas, agentes da natureza (raios, inundações), variações de tensão elétrica, sobrecarga acima do especificado e instalação em desacordo com o manual.
- Importado por: CNPJ 78.323.094/0004-70.

A Khronos reserva-se o direito de alterar o equipamento sem aviso prévio.

LOCAL: \_\_\_\_\_

REVENDA: \_\_\_\_\_

DATA: \_\_\_\_\_

Importado por: Khronos Indústria, Comércio e Serviço em Eletrônica LTDA. CNPJ 78.323.094/0004-70.

País de origem: Taiwan.

Informações e suporte técnico do produto:

[www.cs.ind.br](http://www.cs.ind.br)   [suporte@cs.ind.br](mailto:suporte@cs.ind.br)

**CS COMUNICAÇÃO E SEGURANÇA**

Fone: +55 (48) 3246-8563



02.009.030.017

A CS Comunicação e Segurança fornece este documento no estado em que se encontra, não oferecendo nenhuma garantia quanto à precisão das informações fornecidas e se exime de qualquer responsabilidade por danos e prejuízos resultantes do seu uso.