

CBIP 1203



Imagem Meramente Ilustrativa

Manual de Referência e Instalação

Informações Importantes

	CUIDADO RISCO DE CHOQUE ELÉTRICO! NÃO ABRA	
<p>CUIDADO: PARA REDUZIR O RISCO DE CHOQUE ELÉTRICO, NÃO REMOVA A TAMPA (OU TRASEIRA). NÃO EXISTEM PEÇAS REUTILIZÁVEIS NO INTERIOR. ENCAMINHE A MANUTENÇÃO AO SERVIÇO QUALIFICADO.</p>		

Explicação dos Símbolos Gráficos

O símbolo de raio com seta, dentro de um triângulo equilátero, pretende alertar ao usuário a presença de “perigo de tensão” não isolada dentro do invólucro do produto, que pode ter magnitude suficiente para constituir o risco de choque elétrico às pessoas.



O ponto de exclamação dentro de um triângulo equilátero, pretende alertar ao usuário a presença instruções de operações e manutenções (serviços) importantes que acompanham a unidade.



CUIDADO RISCO DE EXPLOSÃO SE A BATERIA FOR SUBSTITUÍDA POR UM TIPO INCORRETO. ELIMINE AS BATERIAS USADAS DE ACORDO COM AS INSTRUÇÕES



Cuidado

CUIDADO

- Não derrube ou bata neste equipamento.
- Eletrônicos internos são sensíveis e vulneráveis a choques excessivos.
- Não instale o equipamento próximo a chamas ou fontes de calor.
- Calor excessivo pode danificar esta unidade.
- Não exponha esta unidade a raios excessivos ou ruídos, evite acúmulo de fumaça e poeira.
- A caixa da câmera é utilizada no ambiente para proteção.

- Se a câmera molhar, desconecte-a e verifique com o pessoal de serviço qualificado.
- Não cubra com um pano ou instale esta unidade em locais com pouca ventilação. Isso pode provocar sobreaquecimento.
- Não continue operando o produto se apresentar falhas.
- Se a unidade parar de funcionar, contate o pessoal de serviço qualificado para auxiliá-lo.
- Não toque na conexão da alimentação com as mãos molhadas.
- Riscos de curto-circuito ou choque elétrico.
- Não danifique o cabo de alimentação ou deixe-o sobre pressão.
- Risco de incêndio ou curto-circuito.

Sumário Executivo

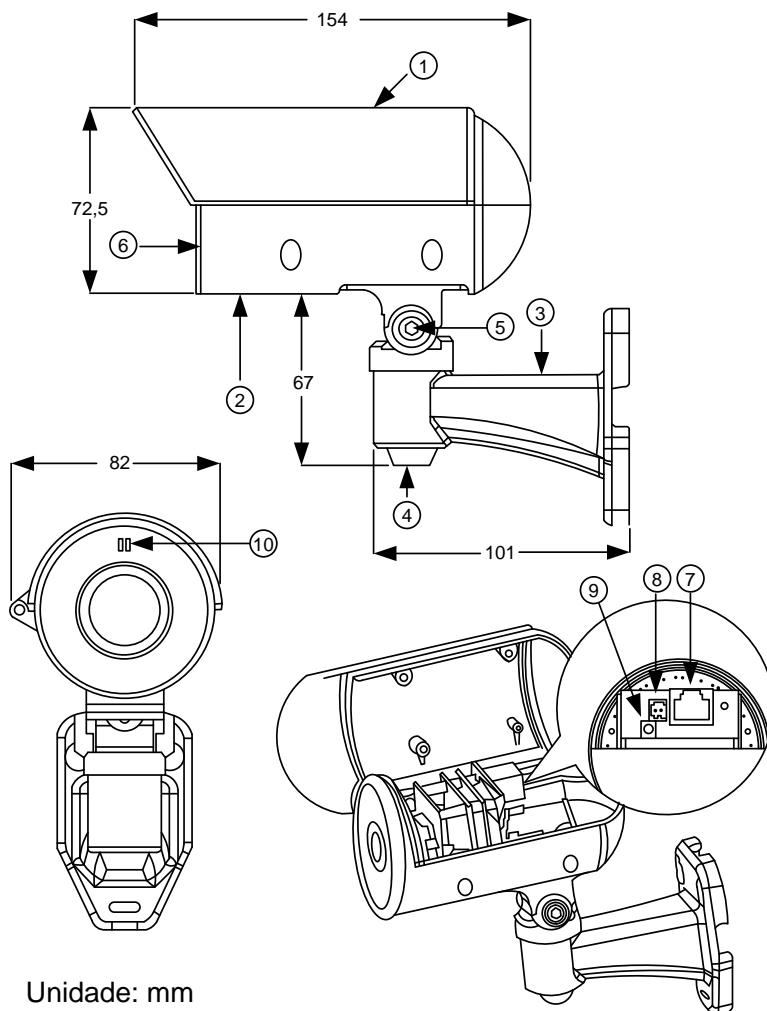
CBIP 1203 é uma câmera IP Day/Night HD Megapixel Infravermelha, com compressão embutida H.264 AVC (Codificação de Vídeo Avançada) e alimentação PoE (IEE 802.3af). O mecanismo de compressão H.264 AVC suporta alta definição de qualidade de vídeo, 720p (1280x768) / SXGA (1280x1024) / 1080P (1920x1080), largura de banda eficiente com PPPoE e DDNS.

Ela também fornece maior taxa de bit de Internet e diversas funções de alarmes, como detecção de movimento no vídeo, e-mail ou FTP.

Além disso, a série CBIP 1203 pode monitorar remotamente com telefones celulares iPad, iPhone ou Android. A engenharia do software em R&D pode utilizar o protocolo HTTP (HTTPAPI) ou protocolo ONVIF para desenvolver softwares relacionados e integrá-los com o sistema de aplicação do software existente.

A câmera IP Day/Night HD Megapixel Infravermelha é a solução ideal para monitoramento remoto de vídeo via Internet.

Descrição e Dimensão das Partes



1. Tampa superior
2. Chassi inferior
3. Suporte
4. Parafuso de ajuste horizontal
5. Parafuso de ajuste vertical
6. Janela

7. Conector de rede RJ-45
8. Entrada DC (12 DC $\pm 10\%$)
9. Chave reset (restaura a configuração padrão de fábrica)
10. LEDs indicadores da rede
 - o Verde: enquanto o cabo de rede estiver conectado o LED fica aceso.
 - o Laranja: quando está comunicando o LED pisca.

Instalação

1. Primeiro retire a câmera IP da caixa. Solte o parafuso de ajuste horizontal com uma chave *Allen*. Então separe o suporte da câmera (FIG. 1). Coloque o cabo de alimentação e o cabo de rede através do suporte e depois fixe o suporte na parede (FIG. 2 e FIG. 3).

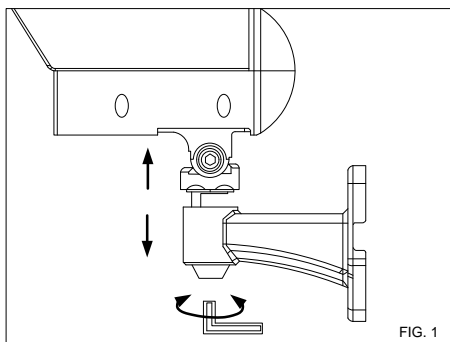


FIG. 1

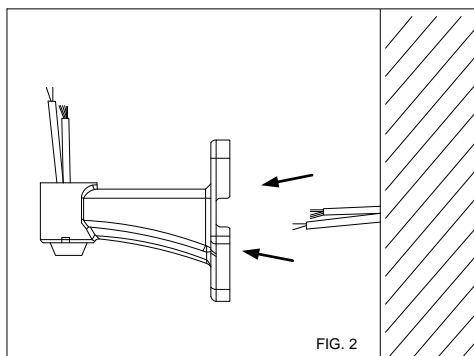


FIG. 2

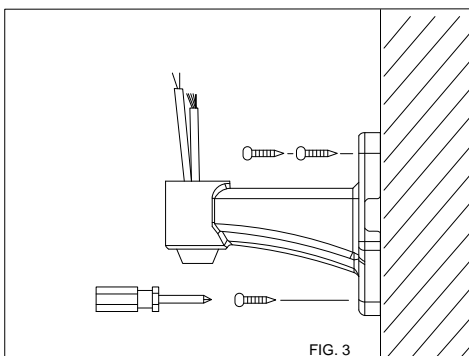
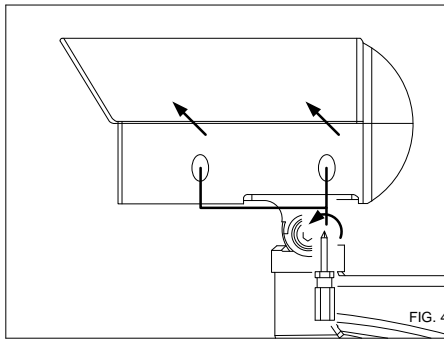
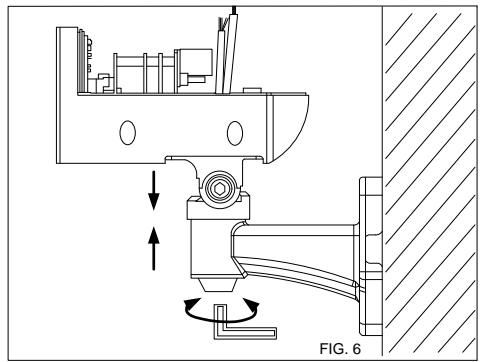
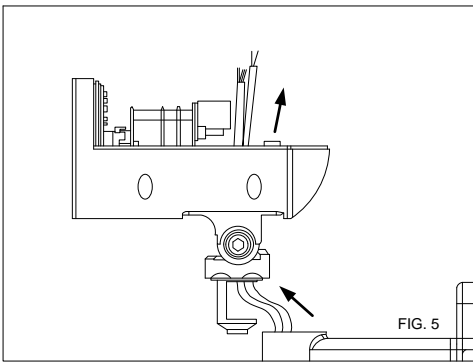


FIG. 3

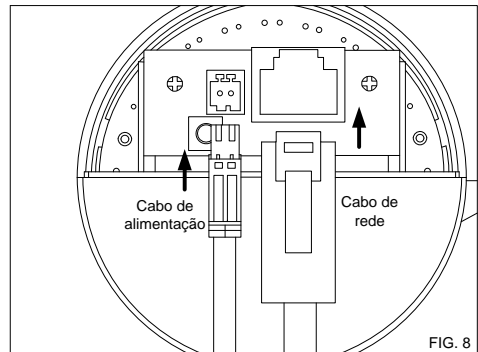
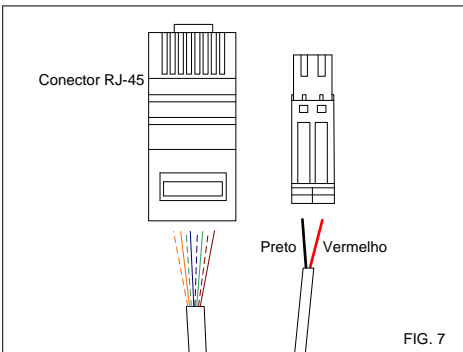
2. Abra a tampa superior com a chave philips (Fig. 4).





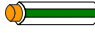





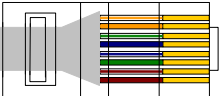
3. Em seguida coloque o cabo de energia e o cabo de rede através do chassi inferior (FIG. 5). E então fixe o corpo da câmera ao suporte (Fig. 6).



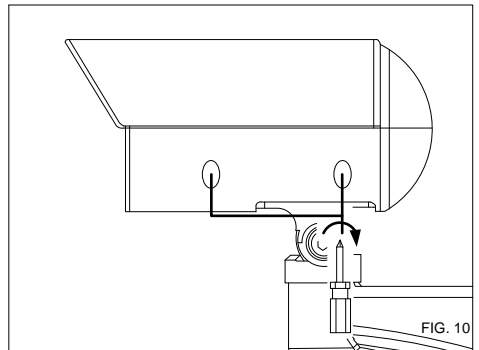
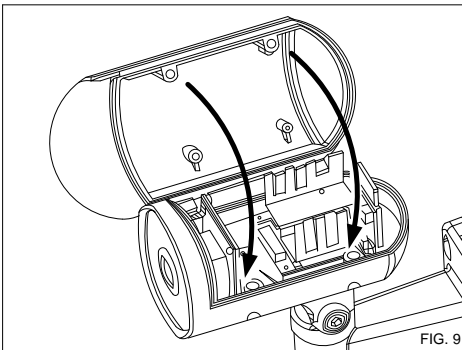
4. É necessário montar os dois cabos para instalação (FIG. 7). Ligue o cabo de alimentação ao terminal e o cabo de rede ao conector RJ-45 da câmera IP (Fig. 8).



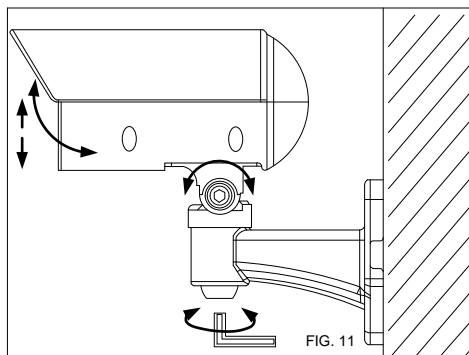
10 BASE-T ou 100 BASE-TX

Pino	1	2	3	4	5	6	7	8
Sinal	BI_DB+	BI_DB-	BI_DA+			BI_DA-		
Par	2	2	3	1	1	3	4	4
Cor	Branco e Laranja 	Laranja 	Branco e Verde 	Azul 	Branco e Azul 	Verde 	Branco e Marrom 	Marrom 
Vista dos contatos								

5. Recoloque a tampa superior e aperte os parafusos (FIG. 9 e FIG. 10).



6. Solte os parafusos de ajuste vertical e horizontal, coloque a câmera no ângulo desejado, em seguida, aperte os parafusos (FIG. 11).



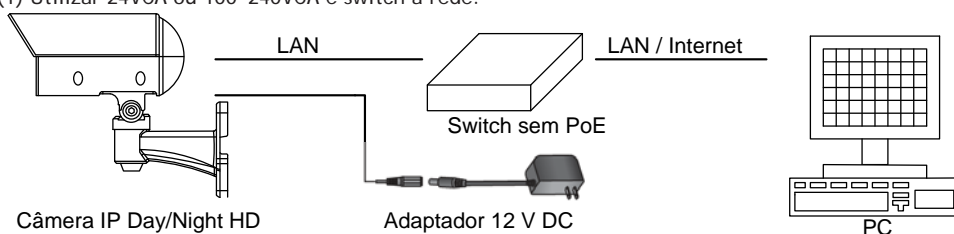
Componentes do Produto

1. Câmera IP Day/Night HD Infravermelha
2. Manual de instruções
3. CD - Pacote de software
4. Chave tipo 'L' inglesa e parafusos

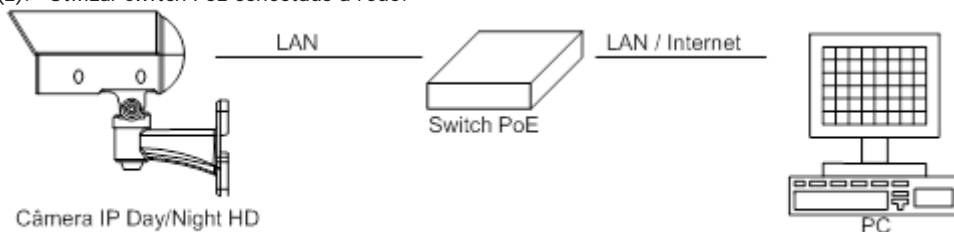
Arquiteturas do Sistema

Para conexão do CBIP 1203 à rede, por favor, seguir uma das arquiteturas de sistema:

(1) Utilizar 24VCA ou 100~240VCA e switch à rede.



(2). Utilizar switch PoE conectado à rede.



Padrão de Fábrica

Utilize o hardware para restaurar as configurações de fábrica, siga os seguintes passos:

1. Segure o botão [Carregar Padrão] por 10 segundos, então solte.
2. Depois de 40 segundos, o LED da rede apagará e então acenderá.
3. As configurações padrões de fábrica foram restauradas. Reinicie.
4. Utilize a Varredura do IP (IPScan) para localizar este dispositivo IP.
5. Utilizando o navegador de Internet, abra o dispositivo IP.
6. Entre com o nome de usuário padrão "admin" e senha "pass" para operar.

Observação: Por convenção aos usuários, a restauração da configuração de fábrica retornará o endereço de IP para 192.168.0.200.

Câmara IP Day/Night HD Megapixel Varifocal Infravermelha

Nº Modelo		CBIP 1203	
Lentes	Distância Focal	4,3mm	
	Iris	F 1.8	
	Ângulo de Visão	H	71°
		V	49.5°
D		89°	
CCD		1/3" sensor CMOS	
Pixels Efetivos		1280(H) x 800(V) = 1,310,720 (pixel)	
Tamanho do Chip		4,8mm(H) x 3,84mm(V)	
Scan do Sistema		Scan progressivo	
Filtro de Corte do Infravermelho		Auto/Programável/Dia (Cor)/Noite (Mono)	
Iluminação Mínima		Cor: 0,5 LUX em F 1.8, Mono: 0.1 Lux em F1.8, 0 Lux com Infravermelho.	
Balanço de Branco		Auto/Tungstênio/Interior/Fluorescente1/Fluorescente2/ Exterior1/ Exterior2	
Obturador Elétrico		1/30(25s) ~ 1/10,000s	
Sense UP (Otimizador de Sensibilidade)		Desligado/1quadro/2quadros/3quadros/7quadros	
Grau de Proteção		IP66	
Janela		Φ 65 Resistência do vidro ao calor	
LED Infravermelho	Pico de Comprimento da Onda	850nm	
	Abertura do Feixe	30°	
	Distância do Raio	30m	
Temperatura de Operação		-10°C ~ +50°C (14°F ~ 122°F)	
Dimensões		Corpo 82mm(W) x 72,5mm(H) x 154mm(D), Suporte: 101mm(L)	
Peso		600g	
Tensão de Entrada de Energia		DC 12V ±10%	
		Poe (IEEE 802.3af)	
Consumo Energia		10W	

As especificações acima estão sujeitas a alteração sem aviso prévio.

Rede	
Compressão de Vídeo	H.264/AVC, JPEG movimento
Resolução	SXGA (1280x1024)/VGA (640x384)
Taxa de Quadros	H.264 até 30fps no 1280x1024, MJPEG até 5fps no 640x480
Transmissão de Vídeo	H.264 e movimentos JPEG simultâneos, RTSP
Taxa de Bits de Vídeo	256Kbps~3Mbps, Taxa de quadros e taxa de bits controlável on-the-fly
Segurança	Base 64 de criptografia HTTP Diversos níveis de usuário com proteção por senha de acesso 10 contas de usuário disponíveis
Usuários	8 usuários simultâneos
Zoom Digital	Sim
Alarme / Movimento	Eventos disparados pela detecção de movimento Gravação do alarme de movimento no cartão SD Envio de imagem por FTP, e-mail por detecção de movimento e entradas para alarmes externos
CPU, Memória	SoC embarcado, ARM32C, 132MHZ, 128MBDDR2, Memória flash de 32 MB
Manutenção	Atualização do firmware via HTTP, Firmware disponível no site
Interface de Rede	10Mbps/100Mbps Base-T, RJ-45
Requerimento do PC	SO: Windows 2000, Windows XP, Windows Vista, Windows 7 Navegador: Internet Explorer 6, 7, 8. CPU: Intel Pentium 4 1.8GHz ou superior Memória: 1 GB ou mais Placa de vídeo: Independente
Protocolos de Rede	IP, TCP, UDP, HTTP, SMTP, ESMTP, NTP, FTP, ARP, DHCP, DNS, RTP, RTSP, RTCP, ONVIF
Suporte Celular e PDA	Suporta iPad, iPhone e Android
Sistema Integrado	ONVIF
CMX	Suporte gratuito do CMX HD 3.6
Exibição de Vídeo	Active X universal/ Quick Time
SO	Linux embarcado 4.0

As especificações acima estão sujeitas a alteração sem aviso prévio.

Certificado de Garantia

- 1- Todas as partes, peças e componentes, são garantidos contra eventuais DEFEITOS DE FABRICAÇÃO que porventura venham a apresentar, pelo prazo de 1 (um) ano, contado a partir da data de emissão da nota fiscal do produto.
 - 2- Constatado o defeito, deve-se imediatamente comunicar à empresa que efetuou a instalação ou serviço autorizado mais próximo. Somente estes estão autorizados a examinar e sanar o defeito durante o prazo de garantia. Caso contrário esta garantia perde o efeito, pois o produto terá sido violado.
 - 3- Em caso de atendimento domiciliar e/ou necessidade de retirada do produto, as despesas decorrentes de serviços, transporte, segurança de ida e volta do produto, ficam por conta e risco do consumidor.
 - 4- A garantia ficará automaticamente cancelada se o produto for violado, receber maus tratos ou sofrer danos decorrentes de acidentes, quedas, agentes da natureza (raios, inundações), variações de tensão elétrica, sobrecarga acima do especificado e instalação em desacordo com o manual.
- A Khronos reserva-se o direito de alterar o equipamento sem aviso prévio.

LOCAL: _____

REVENDA: _____

DATA: _____

Importado por: Khronos Indústria, Comércio e Serviço em Eletrônica LTDA. CNPJ 78.323.094/0004-70.

País de origem: Taiwan.

Informações e suporte técnico do produto:

www.cs.ind.br suporte@cs.ind.br

CS COMUNICAÇÃO E SEGURANÇA

Fone: +55 (48) 3246-8563



02.009.030.049

A CS Comunicação e Segurança fornece este documento no estado em que se encontra, não oferecendo nenhuma garantia quanto à precisão das informações fornecidas e se exime de qualquer responsabilidade por danos e prejuízos resultantes do seu uso.