



# CBIP 1073



Imagem Meramente Ilustrativa

# Manual de Referência e Instalação

## Informações Importantes

	<b>CUIDADO</b> <b>RISCO DE CHOQUE ELÉTRICO!</b> <b>NÃO ABRA</b>	
<b>CUIDADO:</b> PARA REDUZIR O RISCO DE CHOQUE ELÉTRICO, NÃO REMOVA A TAMPA (OU TRASEIRA). NÃO EXISTEM PEÇAS REUTILIZÁVEIS NO INTERIOR. ENCAMINHE A MANUTENÇÃO AO SERVIÇO QUALIFICADO.		

## Explicação dos Símbolos Gráficos

O símbolo de raio com seta, dentro de um triângulo equilátero, pretende alertar ao usuário a presença de “perigo de tensão” não isolada dentro do invólucro do produto, que pode ter magnitude suficiente para constituir o risco de choque elétrico às pessoas.



O ponto de exclamação dentro de um triângulo equilátero, pretende alertar ao usuário a presença instruções de operações e manutenções (serviços) importantes que acompanham a unidade.



<b>CUIDADO</b> RISCO DE EXPLOSÃO SE A BATERIA FOR SUBSTITUÍDA POR UM TIPO INCORRETO. ELIMINE AS BATERIAS USADAS DE ACORDO COM AS INSTRUÇÕES
---



## Cuidado

### CUIDADO

- Não derrube ou bata neste equipamento.
- Eletrônicos internos são sensíveis e vulneráveis a choques excessivos.
- Não instale o equipamento próximo a chamas ou fontes de calor.
- Calor excessivo pode danificar esta unidade.
- Não exponha esta unidade a raios excessivos ou ruídos, evite acúmulo de fumaça e poeira.
- A caixa da câmera é utilizada no ambiente para proteção.

- Se a câmera molhar, desconecte-a e verifique com o pessoal de serviço qualificado.
- Não cubra com um pano ou instale esta unidade em locais com pouca ventilação. Isso pode provocar sobreaquecimento.
- Não continue operando o produto se apresentar falhas.
- Se a unidade parar de funcionar, contate o pessoal de serviço qualificado para auxiliá-lo.
- Não toque na conexão da alimentação com as mãos molhadas.
- Riscos de curto-circuito ou choque elétrico.
- Não danifique o cabo de alimentação ou deixe-o sobre pressão.
- Risco de incêndio ou curto-circuito.

## Sumário Executivo

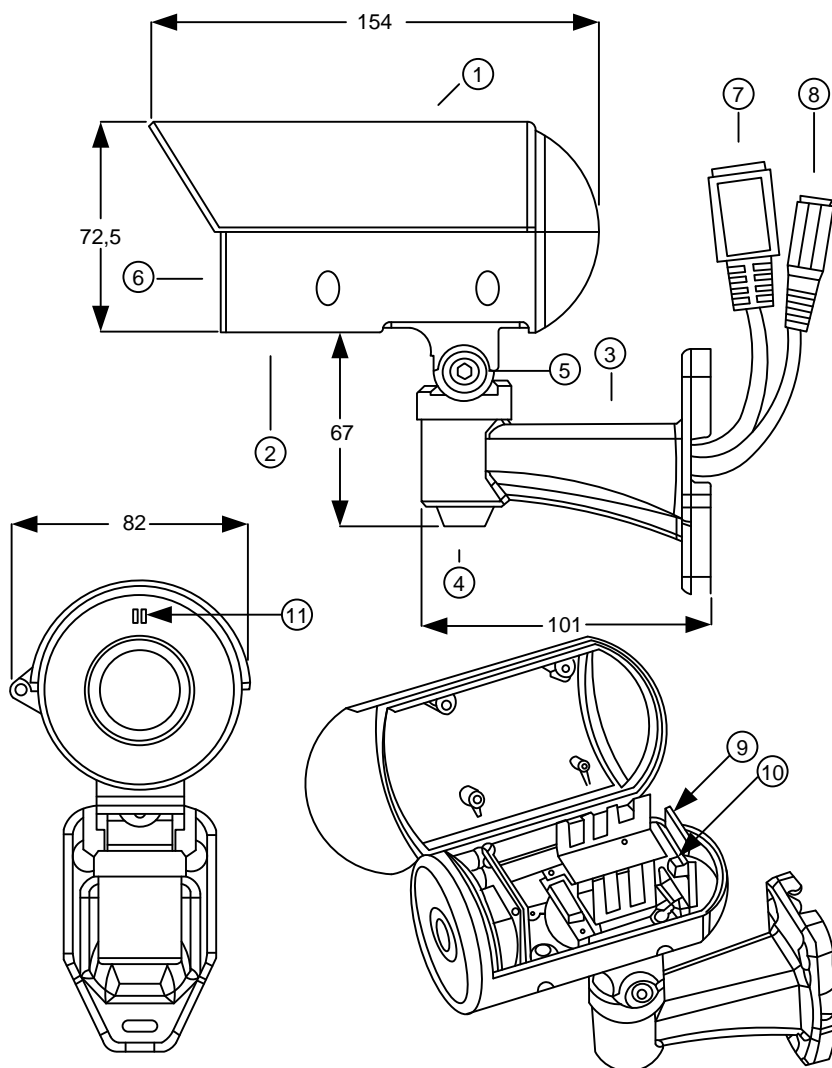
CBIP 1073 é uma câmera IP Day/Night HD Megapixel Infravermelha, com compressão embutida H.264 AVC(Codificação de Vídeo Avançada) e alimentação PoE (IEE 802.3af). O mecanismo de compressão H.264 AVC suporta alta definição de qualidade de vídeo, 720p (1280x768) / SXGA (1280x1024) / 1080P (1920x1080), largura de banda eficiente com PPPoE e DDNS.

Ela também fornece maior taxa de bit de internet e diversas funções de alarmes, como detecção de movimento no vídeo, e-mail ou FTP.

Além disso, a série CBIP 1073 pode monitorar remotamente com telefones celulares iPad, iPhone ou Android. A engenharia do software em R&D pode utilizar o protocolo HTTP (HTTTPAPI) ou protocolo ONVIF para desenvolver softwares relacionados e integrá-los com o sistema de aplicação do software existente.

A câmera IP Day/Night HD Megapixel Infravermelha é a solução ideal para monitoramento remoto de vídeo via Internet.

## Descrição e Dimensão das Partes



Unidade: mm

1. Tampa superior
2. Chassi inferior
3. Suporte
4. Parafuso de ajuste horizontal
5. Parafuso de ajuste vertical
6. Janela

7. Conector de rede RJ-45
8. Entrada DC (12 DC  $\pm 10\%$ )
9. Slot para cartão SD (está câmera de rede é compatível com o cartão SD/SDHC)
10. Chave reset (restaura a configuração padrão de fábrica)
11. LEDs indicadores da rede
  - o Verde: enquanto o cabo de rede estiver conectado o LED fica aceso.
  - o Laranja: quando está comunicando o LED pisca.

## Instalação

1. Primeiro retire a câmera IP da caixa. Conecte o cabo de rede ao conector RJ-45 e o cabo de alimentação ao conector DC da câmera IP (FIG. 1). Em seguida, fixe o suporte na parede (FIG. 2).

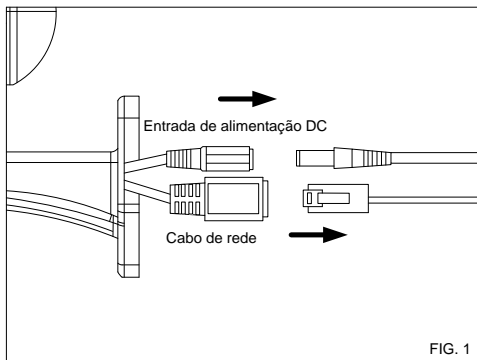


FIG. 1

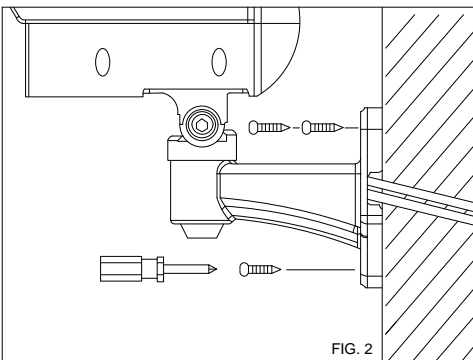


FIG. 2

2. Para instalação do cartão SD, por favor, solte os parafusos da tampa superior com a chave philips (Fig. 3). Depois coloque o cartão SD no slot de cartão (FIG. 4).

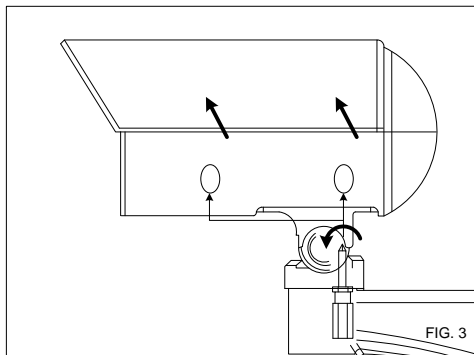


FIG. 3

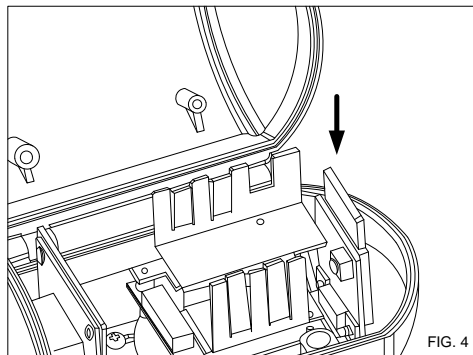
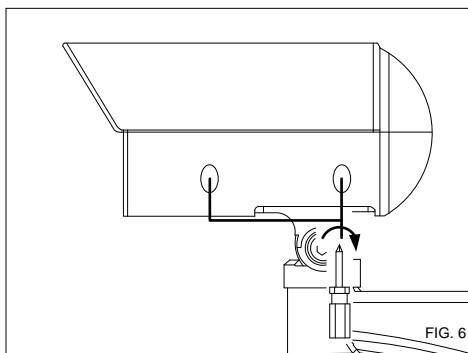
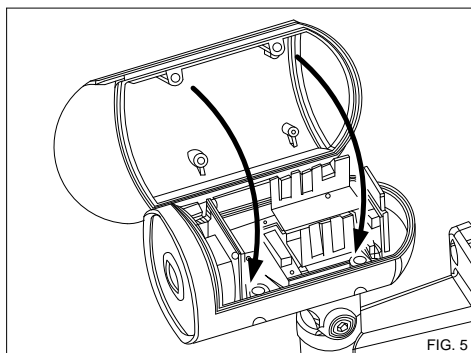
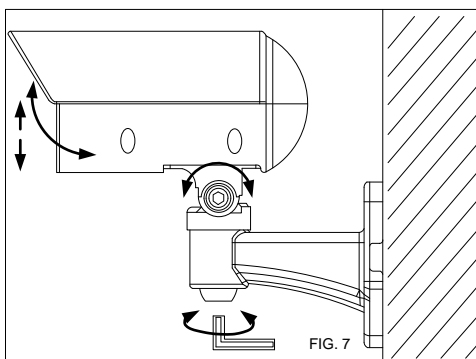


FIG. 4

3. Recoloque a tampa superior e aperte os parafusos (FIG. 5 e Fig. 6).



4. Solte os parafusos de ajuste vertical e horizontal, coloque a câmera no ângulo desejado, em seguida, aperte os parafusos (FIG. 7).



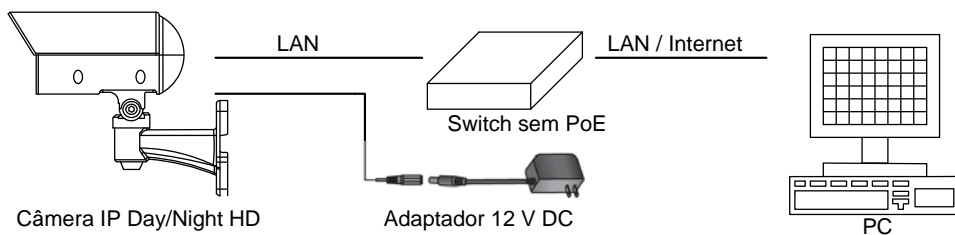
## Componentes do Produto

1. Câmera IP Day/Night HD Infravermelha
2. Manual de instruções
3. CD - Pacote de software
4. Chave tipo 'L' inglesa e parafusos

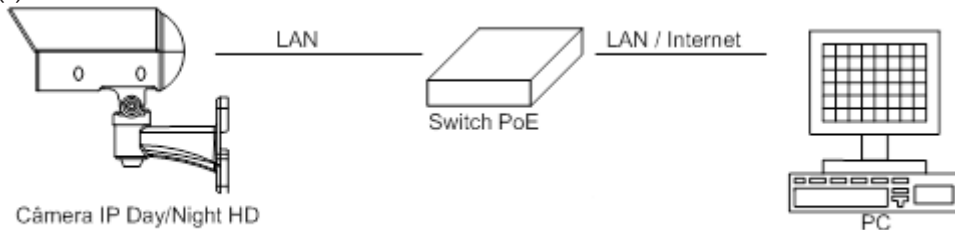
## Arquiteturas do sistema

Para conexão CBIP - 1073 à rede, por favor, seguir uma das arquiteturas de sistema:

(1) Utilizar 24VCA ou 100~240VCA e switch à rede.



(2). Utilizar switch PoE conectado à rede.



## Padrão de Fábrica

Utilize o hardware para restaurar as configurações de fábrica, siga os seguintes passos:

1. Segure o botão [Carregar Padrão] por 10 segundos, então solte.
2. Depois de 40 segundos, o LED da rede apagar e então acenderá.
3. As configurações padrões de fábrica foram restauradas. Reinicie.
4. Utilize a Varredura do IP (IPScan) para localizar este dispositivo IP.
5. Utilizando o navegador de Internet, abra o dispositivo IP.
6. Entre com o nome de usuário padrão "admin" e senha "pass" para operar.

**Observação:** Por convenção aos usuários, a restauração da configuração de fábrica retornará o endereço de IP para 192.168.0.200.

### Câmera IP Day/Night HD Megapixel Varifocal Infravermelha

Nº Modelo		CBIP 1073	
Lentes	Distância Focal		4 mm
	Iris		F 1.8
	Ângulo de Visão	H	62,2°
		V	37,4°
D		69,2°	
CCD		1/2,5" sensor CMOS	
Pixels Efetivos		1920(H) x 1080(V) = 2,073,600 (pixel)	
Tamanho do Chip		5.70 mm(H) x 4.28mm(V)	
Scan do Sistema		Scan progressivo	
Filtro de Corte do Infravermelho		Auto/Programável/Dia (Cor)/Noite (Mono)	
Iluminação Mínima		Cor: 0,4 LUX em F 1.6, (modo Low Light) / 0 Lux com	

		Infravermelho.
Balço de Branco		Auto/Tungstênio/Interior/Fluorescente1/Fluorescente2/ Exterior1/ Exterior2
Compensação Luz de Fundo		Auto
Obturador Elétrico		1/30(25s) ~ 1/8000s
Sense UP (otimizador de sensibilidade)		Desligado/1quadro/2quadros/3quadros/7quadros
Grau de Proteção		IP66
Janela		Φ 65 Resistência do vidro ao calor
LED Infravermelho	Pico de Comprimento da Onda	850nm
	Abertura do Feixe	30°
	Distância do Raio	30m
Temperatura de Operação		-40°C ~ +50°C
Dimensões		Corpo 82mm(W) x 72,5mm(H) x 154mm(D), Suporte: 101mm(L)
Peso		600g
Tensão de Entrada de Energia		DC 12V ±10% / PoE (IEEE 802.3af)
Consumo Energia		10W

As especificações acima estão sujeitas a alteração sem aviso prévio.

		Rede
Compressão de Vídeo		H.264/AVC, MJPEG
Resolução		1080P(1920 x 1080) / 720P(1280 x 720) / D1(720 x 480) / CIF(352 x 240)
		H.264 15 fps em 1920 x 1080 / 30fps em 1280 x 720 / 30fps em 720 x 480 MJPEG : 15 fps em 1920 x 1080 / 30 fps em 720 x 480 / 30 fps em 352 x 240
Transmissão de Vídeo		RTSP: RTP/http, RTP/TCP, RTP/UDP, Multicast
Taxa de Bits de Vídeo		128Kbps ~ 5Mbps
Segurança		Base 64 de criptografia HTTP Diversos níveis de usuário com proteção por senha de acesso 10 contas de usuário disponíveis
Usuários		8 usuários simultâneos
Zoom Digital		Sim
Alarme / Movimento		Envio de imagem por FTP, e-mail por detecção de movimento
CPU, Memória		SoC embarcado, ARM11, 528MHZ, 256MB DDR2, Memória flash de 256 MB
Manutenção		Atualização do firmware via HTTP
Interface de Rede		10Mbps/100Mbps Base-T, RJ-45
Requerimento do PC		SO: Windows 2000, Windows XP, Windows Vista, Windows 7 Navegador: Internet Explorer 6, 7, 8. CPU: Intel Pentium 4 1.8GHz ou superior



	Memória: 1 GB ou mais Placa de vídeo: Independente
Protocolos de Rede	IP, TCP, UDP, HTTP, SMTP, ESMT, NTP, DDNS, FTP, ARP, DHCP, DNS, PPPoE, DNS, RTSP, RTCP, Telnet
Suporte Celular e PDA	Suporta iPad, iPhone e Android
Sistema Integrado	ONVIF
CMX	Suporte gratuito do CMX HD 3.2
Exibição de Vídeo	Active X universal/ Quick Time
SO	Linux embarcado 2.6.32

As especificações acima estão sujeitas a alteração sem aviso prévio.

## Certificado de Garantia

- 1- Todas as partes, peças e componentes, são garantidos contra eventuais DEFEITOS DE FABRICAÇÃO que porventura venham a apresentar, pelo prazo de 1 (um) ano, contado a partir da data de emissão da nota fiscal do produto.
- 2- Constatado o defeito, deve-se imediatamente comunicar à empresa que efetuou a instalação ou serviço autorizado mais próximo. Somente estes estão autorizados a examinar e sanar o defeito durante o prazo de garantia. Caso contrário esta garantia perde o efeito, pois o produto terá sido violado.
- 3- Em caso de atendimento domiciliar e/ou necessidade de retirada do produto, as despesas decorrentes de serviços, transporte, segurança de ida e volta do produto, ficam por conta e risco do consumidor.
- 4- A garantia ficará automaticamente cancelada se o produto for violado, receber maus tratos ou sofrer danos decorrentes de acidentes, quedas, agentes da natureza (raios, inundações), variações de tensão elétrica, sobrecarga acima do especificado e instalação em desacordo com o manual.

A Khronos reserva-se o direito de alterar o equipamento sem aviso prévio.

LOCAL: \_\_\_\_\_

REVENDA: \_\_\_\_\_

DATA: \_\_\_\_\_

Importado por: Khronos Indústria, Comércio e Serviço em Eletrônica LTDA. CNPJ 78.323.094/0004-70.

País de origem: Taiwan.

Informações e suporte técnico do produto:

[www.cs.ind.br](http://www.cs.ind.br) [suporte@cs.ind.br](mailto:suporte@cs.ind.br)

**CS COMUNICAÇÃO E SEGURANÇA**

Fone: +55 (48) 3246-8563



02.009.030.050

A CS Comunicação e Segurança fornece este documento no estado em que se encontra, não oferecendo nenhuma garantia quanto à precisão das informações fornecidas e se exime de qualquer responsabilidade por danos e prejuízos resultantes do seu uso.