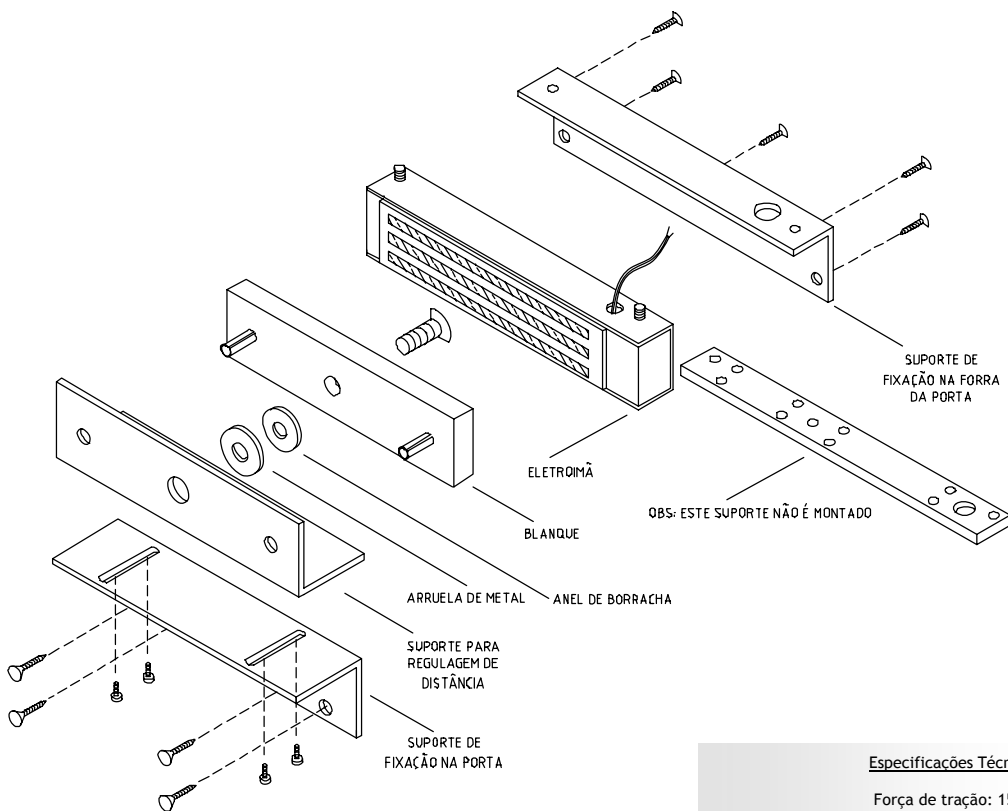


O kit fechadura eletromagnética **AL-180** da CS Comunicação e Segurança suporta até 150Kg (300lbs) e pode ser instalado em portas de madeira, sólidas ou ocas. É recomendada a instalação em ambientes internos.

AL-180

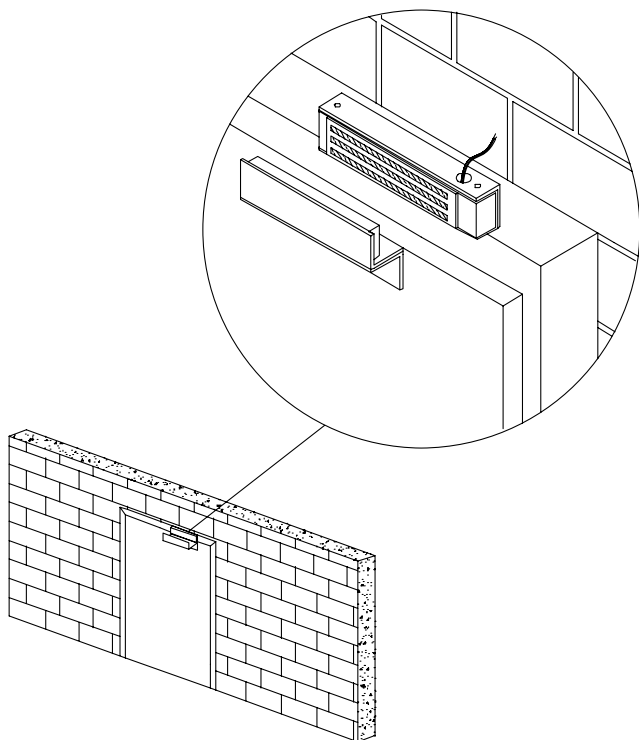


Especificações Técnicas

Força de tração: 150Kg
 Alimentação: 12V CC
 Corrente em operação: 380mA
 Dimensões do eletroímã: L 17 x A 2.1 x P 3.5
 Dimensões do branco: L 13 x A 3.3 P 1.1
 Peso eletroímã: 700g
 Peso branco: 400g
 Cor disponível: prata

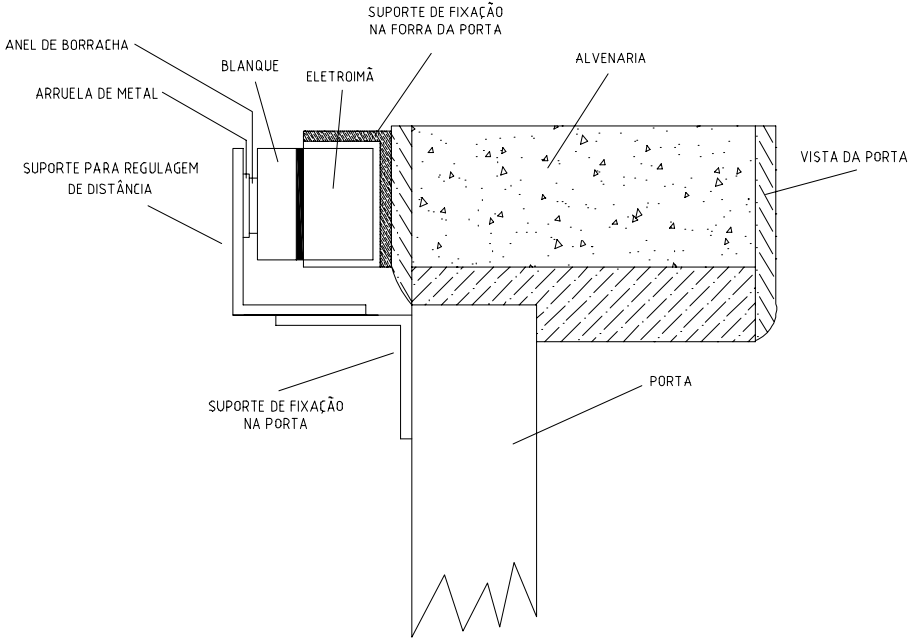
Exemplo de instalação

A fechadura pode ser instalada direto em alvenaria, ou em aberturas de madeira em geral.



Detalhes da instalação

O produto acompanha ainda os parafusos de fixação, arruelas, e uma chave Allen para facilitar a instalação.



Acessórios para instalação

Para facilitar sua instalação, a CS COMUNICAÇÃO E SEGURANÇA disponibiliza também, o teclado de acesso CA-60, e as Botoeiras “saída” e “emergência” com contatos C, NA e NF.



CA-60

- * 1 entrada botão para liberação de acesso
- * 2 saídas com capacidade de corrente de 3A
- * Níveis de saída modo normal ou invertido



Botoeira

- * Configurável nas opções C, NA e NF
- * Contato: Prata (AG) 98%;
- * Disponível somente na cor Bege;
- * Dimensões: L 7,5 x A 1,5 X C 2,3 cm

Certificado de Garantia

- 1- Todas as partes, peças e componentes, são garantidos contra eventuais DEFEITOS DE FABRICAÇÃO que porventura venham a apresentar, pelo prazo de 1 (um) ano, contado a partir da data de emissão da nota fiscal do produto.
- 2- Constatado o defeito, deve-se imediatamente comunicar à empresa que efetuou a instalação ou serviço autorizado mais próximo. Somente estes estão autorizados a examinar e sanar o defeito durante o prazo de garantia. Caso contrário esta garantia perde o efeito, pois o produto terá sido violado.
- 3- Em caso de atendimento domiciliar e/ou necessidade de retirada do produto, as despesas decorrentes de serviços, transporte, segurança de ida e volta do produto, ficam por conta e risco do consumidor.
- 4- A garantia ficará automaticamente cancelada se o produto for violado, receber maus tratos ou sofrer danos decorrentes de acidentes, quedas, agentes da natureza (raios, inundações), variações de tensão elétrica, sobrecarga acima do especificado e instalação em desacordo com o manual.

A Khronos reserva-se o direito de alterar o equipamento sem aviso prévio.

Importado por: CNPJ 78.323.094/0004-70.

País de origem: China.

Informações e suporte técnico do produto:
www.cs.ind.br suporte@cs.ind.br

CS COMUNICAÇÃO E SEGURANÇA

Fone: +55 (48) 3246-8563

