



# Prox 82R

**Controle de Acesso Escravo  
por Proximidade**

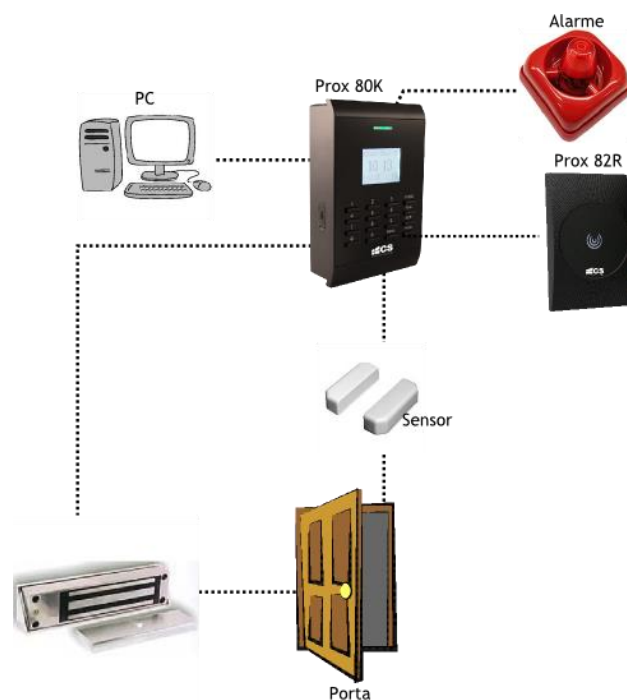


## Apresentação:

Design elegante aliado com praticidade, agilidade e segurança. O **Prox 82R** é um leitor escravo que realiza verificações através do cartão de proximidade RFID, de fácil instalação e ideal para ambientes externos (com grau de proteção IP65). Possui *buzzer* e LED, que funcionam sinalizando as verificações de acesso. Para maior segurança, possui proteção contra ligações em polaridade reversa.

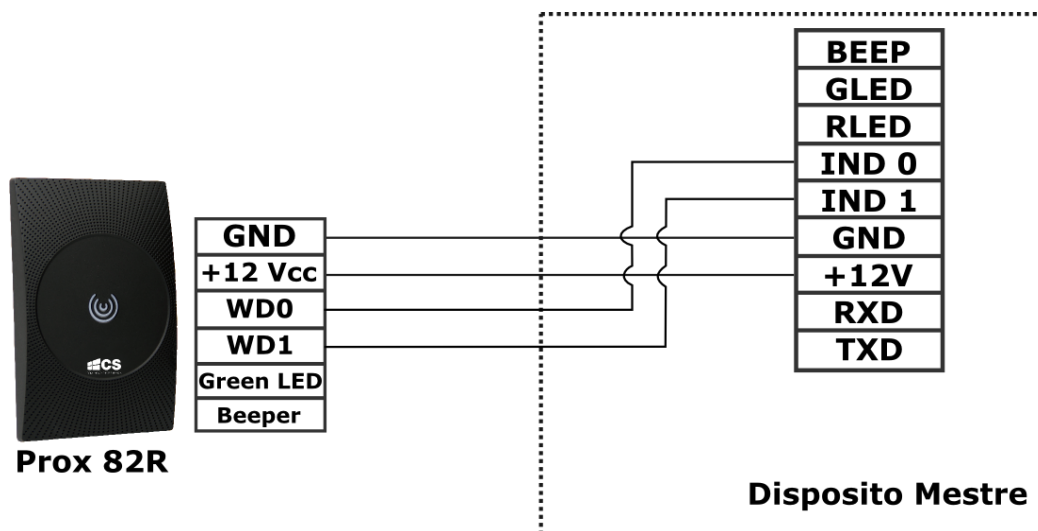
## Características:

- Verificação através de cartão RFID 125 kHz
- Buzzer Externo
- Fácil instalação, confiável e seguro
- Leitura do cartão em até 300 ms
- Antivandalismo: mesmo sendo danificado não libera a porta de acesso
  - Envasado com camada sólida de Epóxi
  - LED sinalizador
  - Proteção contra polaridade reversa
  - Para instalação do equipamento, é utilizada a própria carcaça
    - Comunicação com controles de acesso via Wiegand 26 bits
    - Compatibilidade: Bioface 68K, Biofinger 115K, Biofinger 31K-WP, Prox 80K e Prox 81R



## Esquema de ligação:

### Conexão com Controles de Acesso:



## Especificações

Tensão de Alimentação	6~14 Vcc
Corrente de Consumo	70 mA
Temperatura de operação	0°C ~ +65°C
Dimensões (A x L x P)	116 x 75 x 16 mm
Grau de Proteção	IP65
Umidade de Operação	10% ~ 90%
Comunicação	Wiegand 26bits - Saída
Distância para Leitura do Cartão	10 cm

A CS Comunicação e Segurança reserva-se ao direito de modificar, adicionar ou excluir partes deste documento sem aviso prévio. Não nos responsabilizamos por quaisquer danos ou prejuízos resultantes do uso inadequado deste produto.