

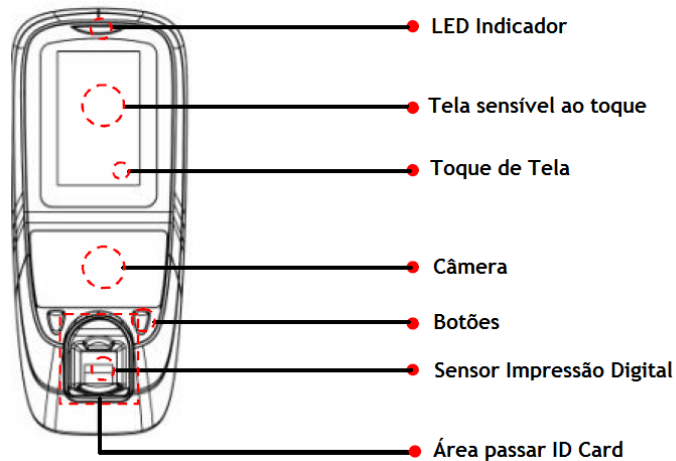


*imagem meramente ilustrativa

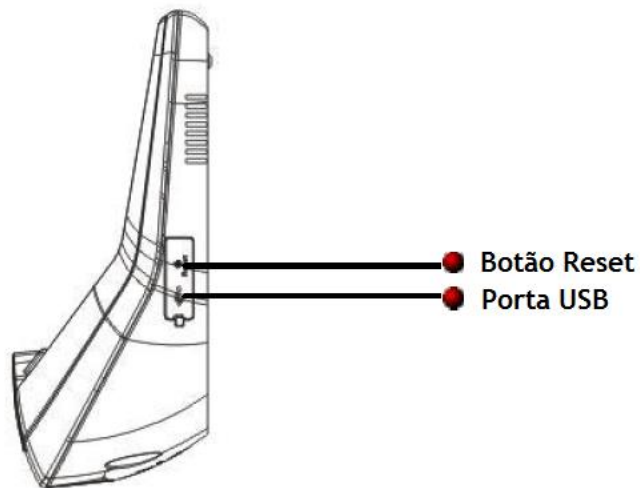
Manual Guia Rápido de Instalação

1. Aparências do Dispositivo

1.1 Vista Frontal



1.2 Vista Lateral



*imagens meramente ilustrativas

2. Interface Principal do Dispositivo



- ❖ **Data:** A data atual é exibida.
- ❖ **Teclas de Atalho da Tela:** Pressione as teclas de atalho para exibir o status de frequência. Os usuários podem personalizar a função de cada tecla de atalho.
- ❖ **Hora:** A hora atual é exibida. Pode-se ajustar para sistema 12 ou 24 horas.
- ❖ **Status de Frequência:** O status atual de presença é exibido.
- ❖ **1:1 Tecla Interruptor:** Ao pressionar esta tecla, você pode mudar para os modos de verificação 1:1, e entrar na interface de entrada digital.
- ❖ **Menu:** Você pode entrar no menu principal pressionando esta tecla.

3. Instalação do Dispositivo



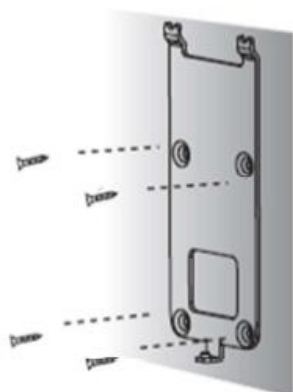
(1) Coloque o gabarito na parede. Faça a furação de acordo com a marcação do gabarito (furos para os parafusos e fiação).



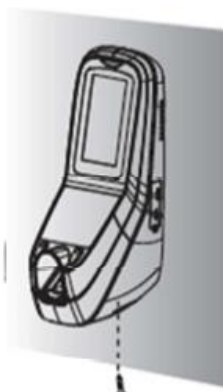
(2) Remova o parafuso na parte inferior do produto.



(3) Remova a chapa traseira.



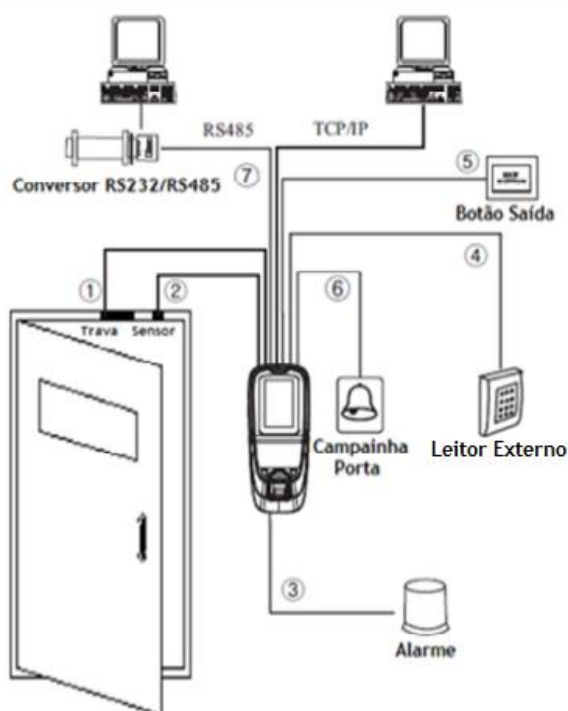
(4) Fixe a chapa traseira na parede conforme o gabarito.



(5) Fixe o produto na chapa traseira.

*imagens meramente ilustrativas

4. Estrutura e Função



Função do Sistema de Controle de Acesso

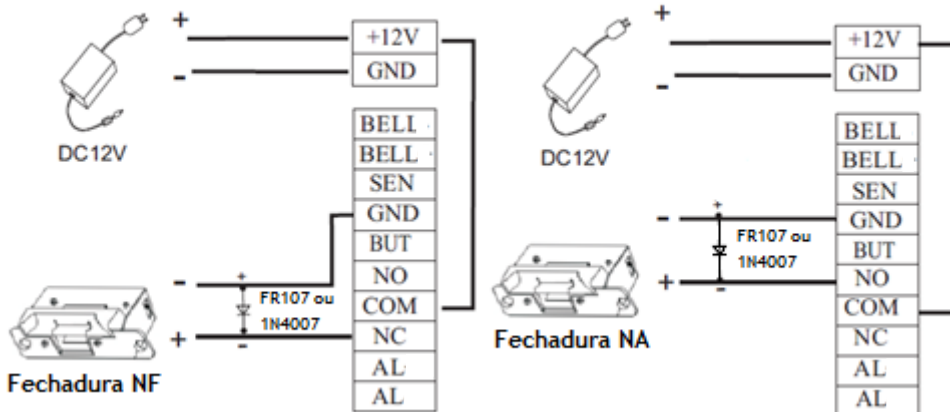
- (1) Se for identificado um usuário registrado, o dispositivo enviará o sinal para destravar a porta.
- (2) O sensor de porta detectará o estado aberto/fechado. Se a porta for aberta inesperadamente ou fechada incorretamente, o sinal de alarme (valor digital) será acionado.
- (3) Se o produto for removido indevidamente, será gerado um sinal de alarme.
- (4) Suporta leitor de cartão externo.
- (5) Suporta botão externo de saída. Útil para abertura da porta internamente.
- (6) Suporta sirene externa de porta.
- (7) Suporta conexão com PC por RS-485 e TCP/IP. Um PC pode gerenciar múltiplos dispositivos.



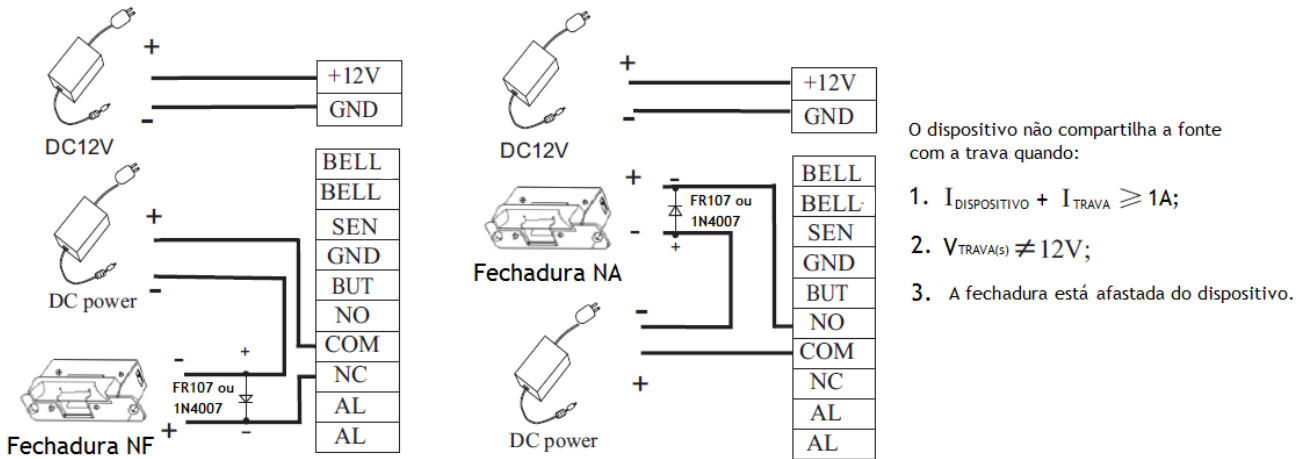
Aviso: Não Alimentar o Dispositivo Durante a Instalação

5. Conexão da Trava

(1) Compartilhando alimentação com a trava:



(2) Alimentação do dispositivo não compartilhada com a fechadura Fonte exclusiva para fechadura:

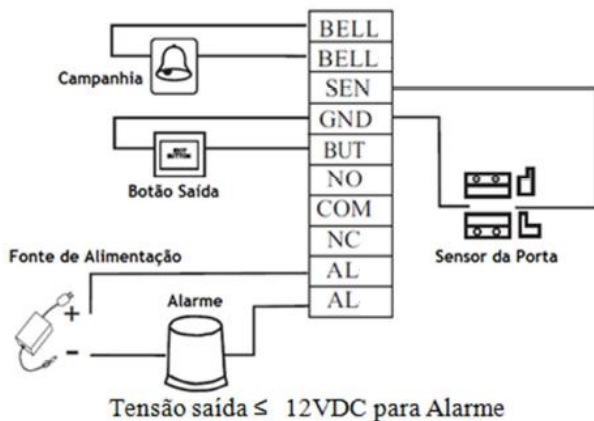


- (1) O sistema suporta fechaduras NA e NF. Por exemplo, a fechadura NA (normalmente aberta ao ligar) é conectada com o terminal "NO" e a fechadura NF é conectada com o terminal "NC";
- (2) Quando a fechadura elétrica é conectada com o sistema de controle de Acesso, você precisará inserir um diodo FR107 ou 1N4007 em paralelo pra prevenir que a autoindutância(EMF) prejudique o sistema. Não inverta as polaridades.

*imagens meramente ilustrativas

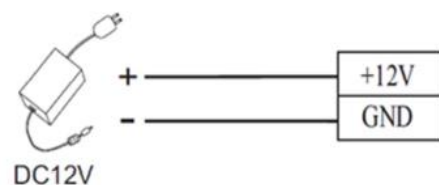
6. Conectado com outras Partes:

7. Conectado com Alimentação:



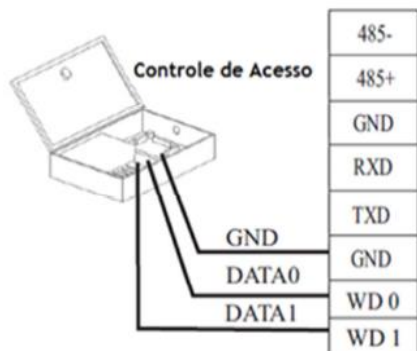
Entrada 12VDC, 500mA (50mA standby)

O positivo é conectado com o +12V, o negativo é conectado com o GND (não inverta a polaridade).



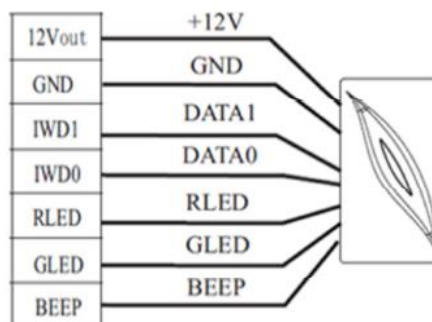
8. Saída Wiegand:

O Produto suporta padrão Wiegand 26, como um dispositivo de leitura possui ótima compatibilidade.



9. Entrada Wiegand:

O produto possui a função de entrada Wiegand. Suporta conexão com leitor de cartão independente. Eles são instalados em cada lado da porta, para controlar a trava de acesso juntos.



(1) Por favor, mantenha a distância entre o dispositivo e o Controle de Acesso ou o Leitor de Cartão a menos de 90 metros. (Por favor, utilize o extensor de sinal Wiegand em distâncias longas ou em ambientes com interferência).

(2) Mantenha a estabilidade do sinal Wiegand, conecte o dispositivo e o Controle de Acesso ou o Leitor de Cartão no mesmo GND em qualquer situação.

10. Outras Funções

(1) Reset Manual:

Se o dispositivo não trabalha adequadamente por perda de operação ou outra anormalidade, você pode utilizar a função de "Reset" para reiniciá-lo.

Operação: Remova a capa de borracha preta, então pressione o botão no orifício com uma ferramenta pontiaguda (diâmetro menor que 2mm).

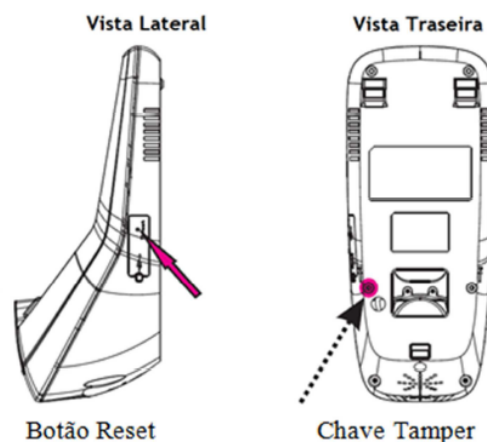
(2) Configuração de Fábrica:

Você pode utilizar a chave Tamper para recuperar a configuração de fábrica, como o número do dispositivo, senha do sistema, endereço de IP, endereço RS-485, etc.

Para mais informações, por favor, consulte o manual do usuário.

Operação: Pressione a chave Tamper 3 vezes depois do alarme acionar, mas não mais do que 60 segundos.

Nota: Os dados do usuário não serão apagados.



11. Comunicação

Há três modos do software PC trocar informações com o dispositivo: RS232, RS485 e TCP/IP e os dois últimos modos suportam controle remoto.

(1) Modo RS232:

Terminais:

Terminais	PC Porta Serial
GND	Pin5-Gnd
RXD	Pin3-Txd
TXD	Pin2-Rxd

*imagens meramente ilustrativas



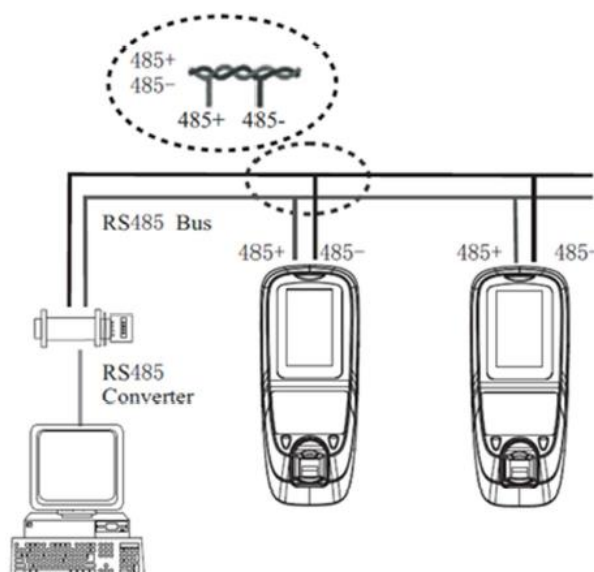
Aviso: Não Alimentar o Dispositivo Durante a Instalação

(2) Modo RS485:

Por favor, use fiação específica para RS485

Terminais:

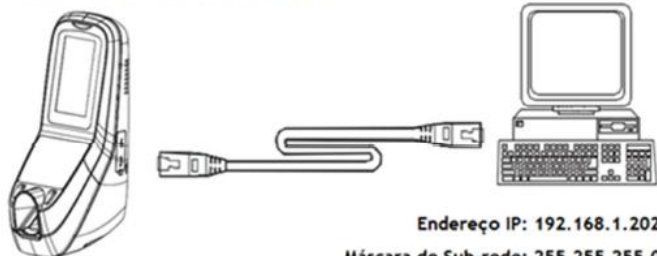
Terminais	PC Porta Serial
485+	RS485+
485-	RS485-



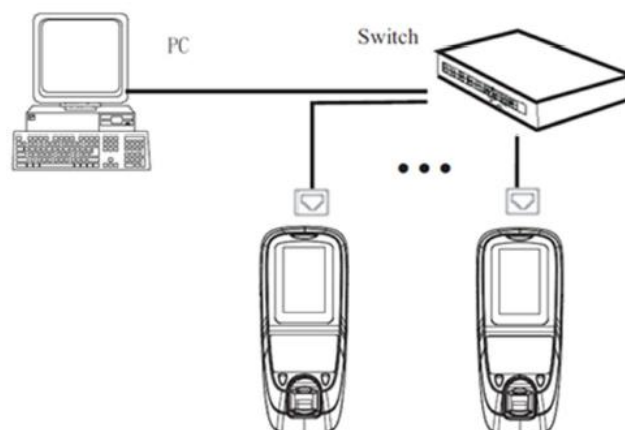
(3) Modo TCP/IP:

(A) Cabo crossover: o PC e o dispositivo ligados diretamente.

Endereço IP: 192.168.1.201
Máscara de Sub-rede: 255.255.255.0



(B) Cabo direto: O PC e o dispositivo conectados à LAN/WAN através de switch.



12. Cuidados:

- (1) O cabo de alimentação é conectado depois de todas as outras fiações. Se o dispositivo estiver trabalhando anormalmente, por favor, desligue a alimentação primeiramente, então, faça as verificações necessárias. Lembre-se de qualquer tipo de trabalho não qualificado pode danificar o produto e isto não está incluso na garantia.
- (2) Recomendamos uma fonte de alimentação de 12VDC/3A. Por favor, contate o departamento técnico para maiores detalhes.
- (3) Por favor, leia a descrição de termos e as regras de instalação cuidadosamente. Qualquer dano causado por operações impróprias não estarão submetidas à garantia.
- (4) Mantenha a parte exposta da fiação em distância menor que 5 mm, para evitar ligações inesperadas.
- (5) Por favor, conecte o GND antes de todas as outras fiações, para prevenir que estática excessiva danifique o dispositivo.
- (6) Não substitua o tipo de cabo por causa da longa distância entre a alimentação e o dispositivo.
- (7) Por favor, utilize fiação específica para RS-485.

Certificado de Garantia

- 1- Todas as partes, peças e componentes, são garantidos contra eventuais DEFEITOS DE FABRICAÇÃO que porventura venham a apresentar, pelo prazo de 1 (um) ano, contado a partir da data de emissão da nota fiscal do produto.
- 2- Constatado o defeito, deve-se imediatamente comunicar à empresa que efetuou a instalação ou serviço autorizado mais próximo. Somente estes estão autorizados a examinar e sanar o defeito durante o prazo de garantia. Caso contrário esta garantia perde o efeito, pois o produto terá sido violado.
- 3- Em caso de atendimento domiciliar e/ou necessidade de retirada do produto, as despesas decorrentes de serviços, transporte, segurança de ida e volta do produto, ficam por conta e risco do consumidor.
- 4- A garantia ficará automaticamente cancelada se o produto for violado, receber maus tratos ou sofrer danos decorrentes de acidentes, quedas, agentes da natureza (raios, inundações), variações de tensão elétrica, sobrecarga acima do especificado e instalação em desacordo com o manual.

LOCAL: _____

REVENDA: _____

DATA: _____

Importado por: Khronos Indústria, Comércio e Serviço em Eletrônica LTDA. CNPJ 78.323.094/0004-70.

Fabricante:
DONGGUAN ZKTECO
ELECTRONIC
TECHNOLOGY CO., LTD.
PINGSHAN 188 INDUSTRY
ZONE 26 TANGXIA TOWN
DONGGUAN - CHINA



Informações e suporte técnico do produto:

www.cs.ind.br suporte@cs.ind.br

CS COMUNICAÇÃO E SEGURANÇA

Fone: +55 (48) 3246-8563



A CS Comunicação e Segurança reserva-se ao direito de modificar, adicionar ou excluir partes deste manual sem aviso prévio. Não nos responsabilizamos por quaisquer danos ou prejuízos resultantes do uso inadequado deste produto.

Em caso de dúvida, consulte nosso departamento de assistência técnica.

02.009.008.019.08